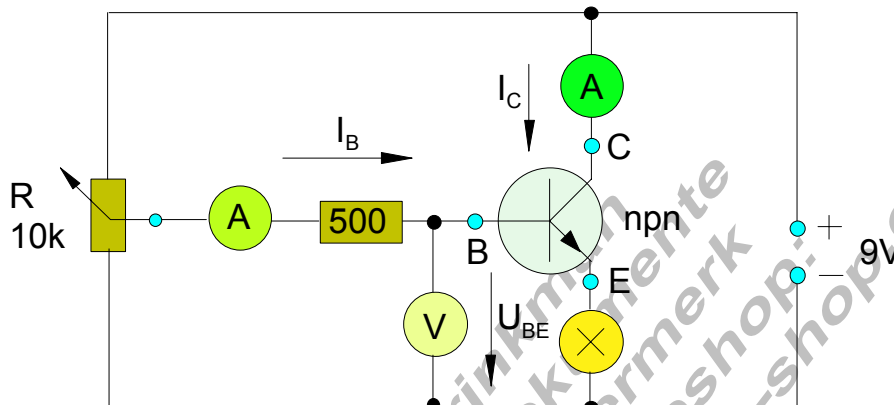


Transistorschaltungen

Arbeitspunkteinstellung

Größe der Steuerspannung

Versuch: Arbeitspunkteinstellung mit Potentiometer



Merke Die Steuerschwelle von Si - Transistoren liegt bei etwa 0,7V

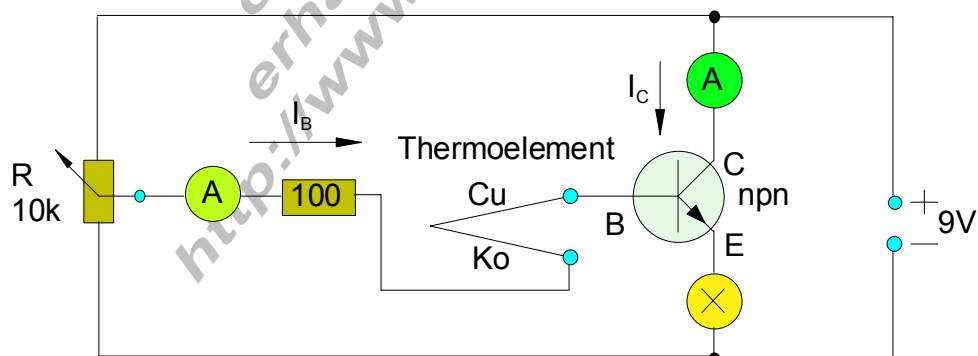
Arbeitspunkteinstellung für ein Thermoelement

Versuch: Spannungsmessung an einem Thermoelement

Das Thermoelement liefert etwa 30 mV.

Wie kann man mit diesen 30 mV den Kollektorstrom des Transistors steuern?

Die Steuerschwelle beträgt schließlich 0,7V.

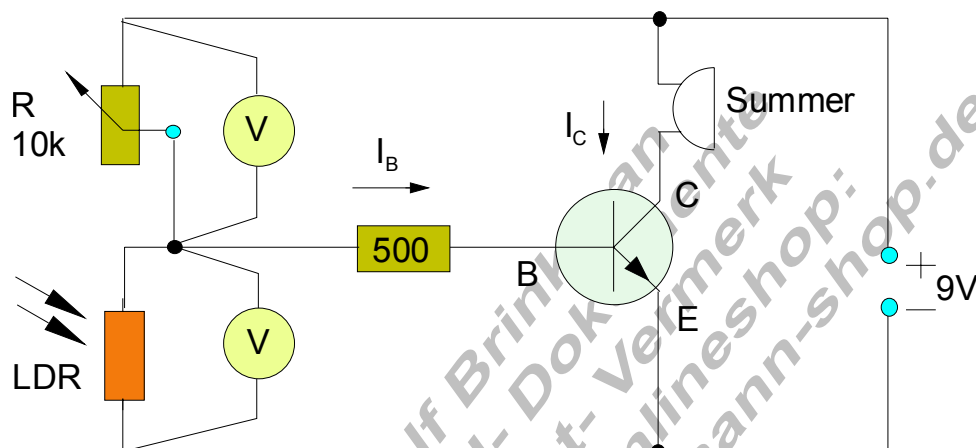


Die Zusatzspannung des Thermoelements steuert den Kollektorstrom um den eingestellten Arbeitspunkt.

Der Transistor als Schalter.

Versuch:	Spannungsmessung an einem Photowiderstand. Alarmanlage mit einer Klingel im Kollektorkreis. Photowiderstand mit Licht bestrahlen. Die Schaltung ist so aufzubauen, dass der Transistor bei Unterbrechung des Lichtstrahls durchschaltet.
-----------------	--

Beispiel Alarmanlage mit Lichtschranke.



Lichteinfall: Potentiometer und LDR bilden einen Spannungsteiler vor der Basis.
LDR - Widerstand ist klein, geringer Spannungsabfall, $U_{BE} < U_S$

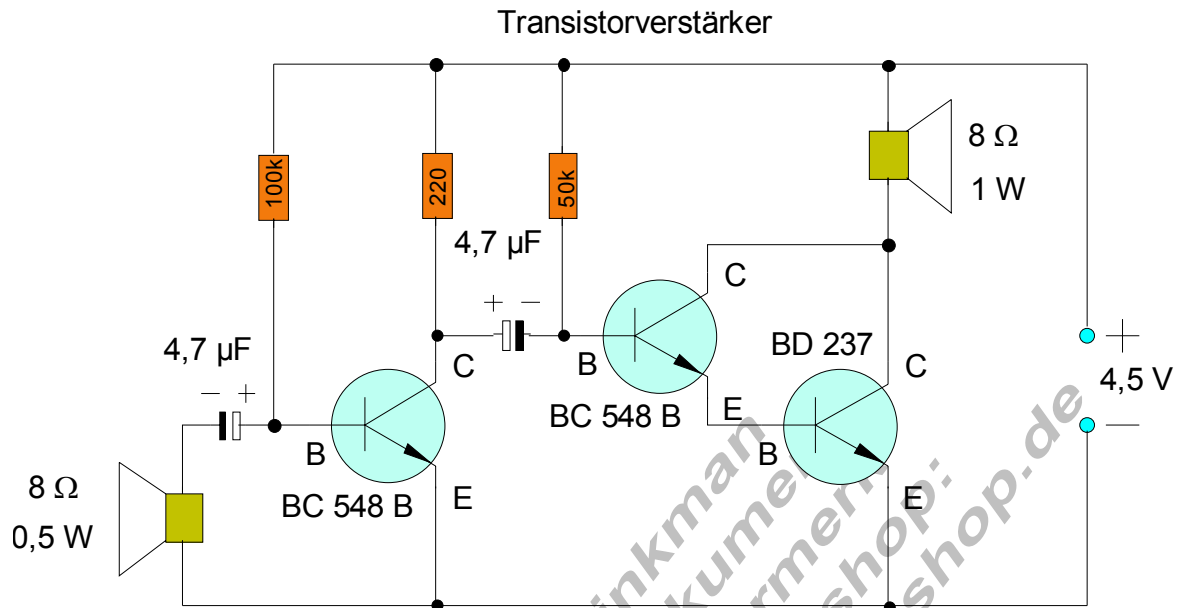
Lichtunterbrechung: LDR - Widerstand groß, großer Spannungsabfall, $U_{BE} > U_S$
(LDR: light dependet resistor = lichtabhängiger Widerstand)

Transistor als Verstärker

Mikrofone und Musikanlagen liefern kleine Spannungen.

Lautsprecheranlagen benötigen oft mehrere 100 Watt.

Größere Verstärkungen werden erreicht, wenn man Transistoren zusammenschaltet.

Verstärkerschaltung mit Vorverstärker.

Der erste Transistor ist Teil des Vorverstärkers.
Die nachfolgende **Darlington - Schaltung** verstärkt die Signale für den Lautsprecher.
Die Kondensatoren dienen als Koppelkondensator, sie sperren den Gleichstrom und lassen nur den Wechselstromanteil durch.