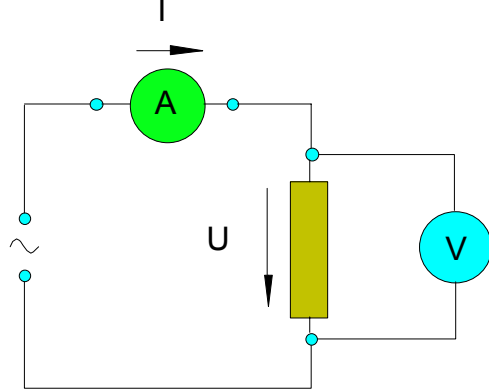


Halbleiter

Widerstandsbestimmung durch Strom - Spannungsmessung

Versuch:	Widerstandsbestimmung durch Strom und Spannungsmessung.
1.	Leiter : Wendel aus 1 m Eisendraht
2.	Isolator : Glasstab
3.	Halbleiter : Heißleiter (NTC 6,8k)

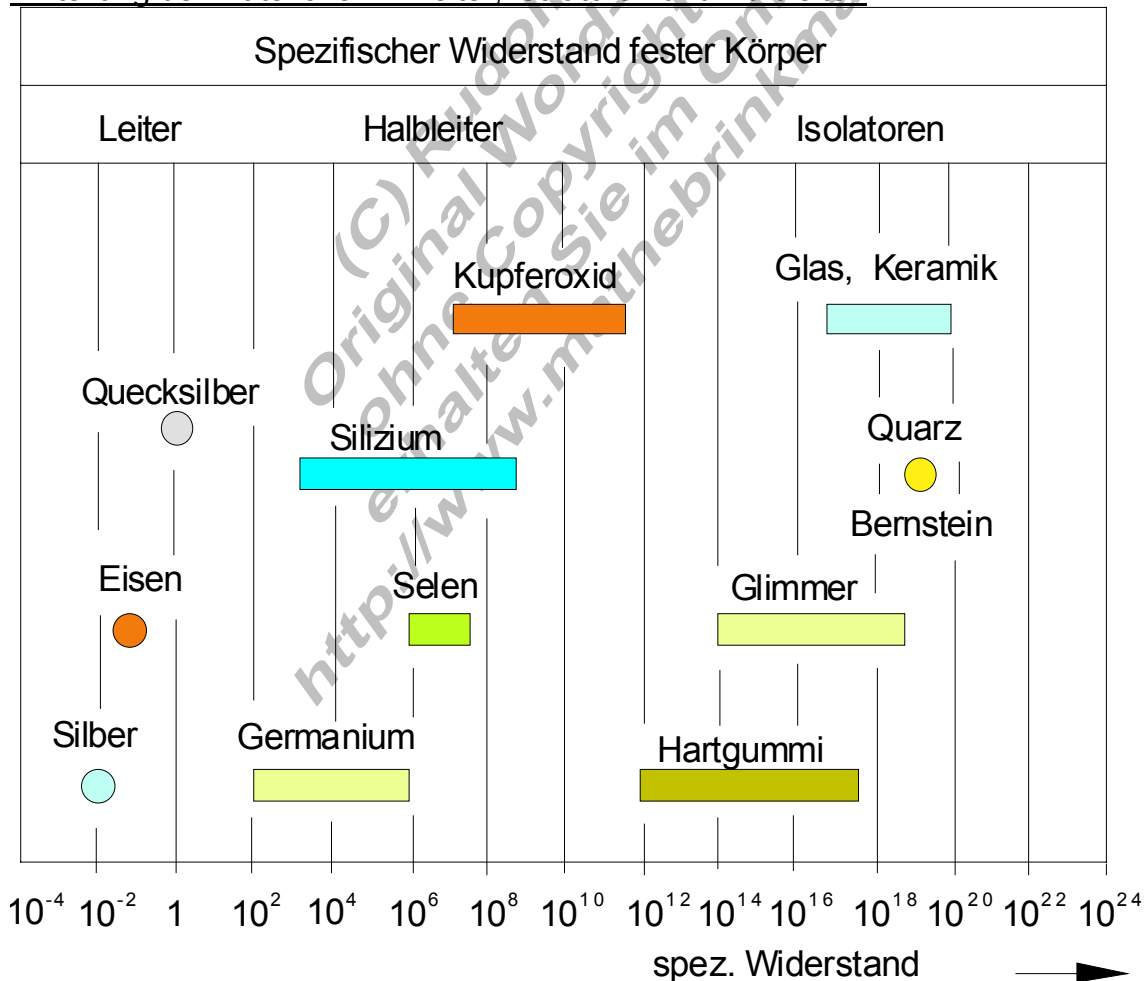
Messschaltung zur Widerstandsbestimmung.



Ohmsches Gesetz:

$$R = \frac{U}{I}$$

Einteilung der Materialien in Leiter, Isolatoren und Halbleiter.



Leiter	Kupfer, Aluminium, Silber, Gold, Platin, Eisen ...
Isolatoren	Glas, Keramik, Glimmer, Hartgummi, Quarz ...
Halbleiter	Silizium, Germanium, Selen, Kupferoxid, ...

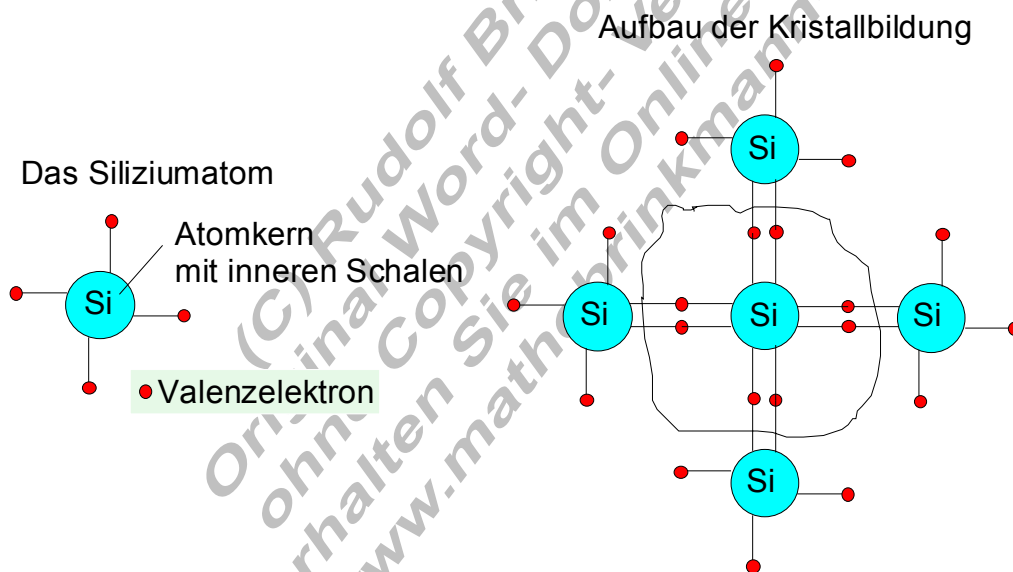
Widerstandsmessung bei Erwärmung.

Versuch:	Widerstandsmessung bei Erwärmung der Materialien. 1. Eisendraht mit Bunsenbrenner 2. Glasstab mit Bunsenbrenner 3. Halbleiter mit der Hand (NTC 6,8 k)
-----------------	---

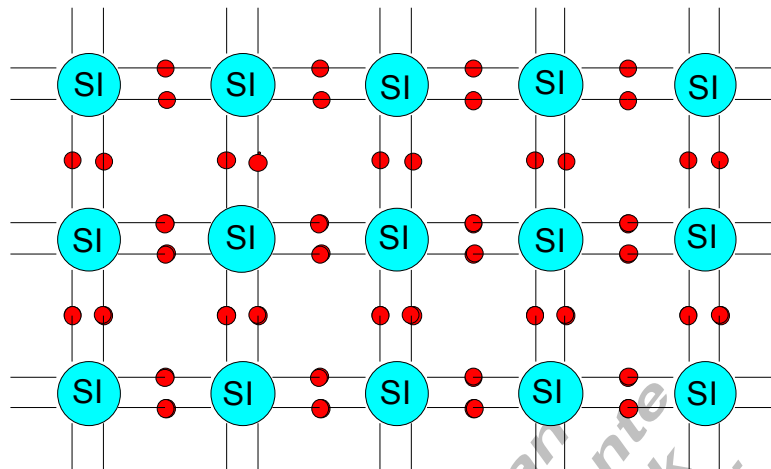
Merke	Wird ein Leiter erwärmt, so steigt sein elektrischer Widerstand minimal. (Kristallgitterschwingungen nehmen zu, Hindernis für Elektronen) Isolatoren verhalten sich bei Erwärmung unverändert. Wird ein Halbleiter erwärmt, so sinkt sein Widerstand sehr stark.
--------------	---

Warum nimmt der Halbleiterwiderstand bei Erwärmung ab?

Der Aufbau eines Silizium - Kristalls.



Ausschnitt aus einem Silizium - Kristallgitter

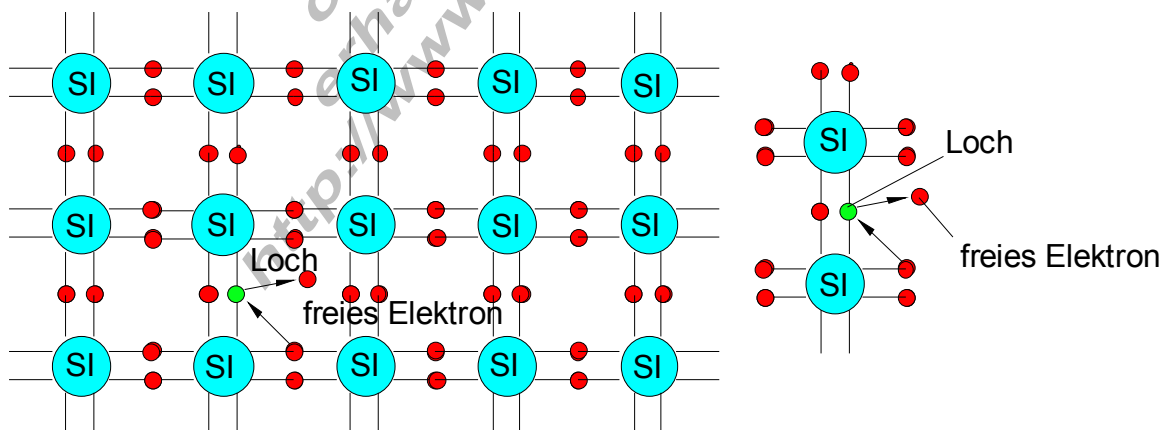
Leitungsmechanismen in Halbleitern:

Bei tiefen Temperaturen (0K) gibt es im Gegensatz zum Metall keine frei beweglichen Elektronen. Die Elektronen der äußeren Atomschale (Valenzelektronen) sitzen paarweise zwischen den Atomen fest (Elektronenpaarbindung).

Bei Zimmertemperatur (300K) schwingen die Atome um ihre Ruhelage. Dabei kann sich hin und wieder ein Elektron befreien. Es ist dann im Kristall frei beweglich. Dort, wo das Elektron fehlt, entsteht eine Elektronenlücke (Defektelektron), ein sog. Loch, es ist positiv geladen. Löcher können von benachbarten Elektronen aufgefüllt werden, das bedeutet, auch die positiv geladenen Löcher können durch den Kristall wandern.

Demonstration: Münzen auf den Projektor

Silizium - Kristallgitter mit Eigenleitung



Unter der Wirkung einer Spannung wandern die Elektronen zum Pluspol. Die Löcher bewegen sich zum Minuspol, weil gebundene Elektronen nachrücken. Diese Art der Leitfähigkeit eines Halbleiters nennen wir **Eigenleitung**.

Merke	In Halbleitern gibt es zwei Arten von beweglichen Ladungsträgern: Elektronenlöcher (positiv) und Elektronen (negativ).
--------------	--

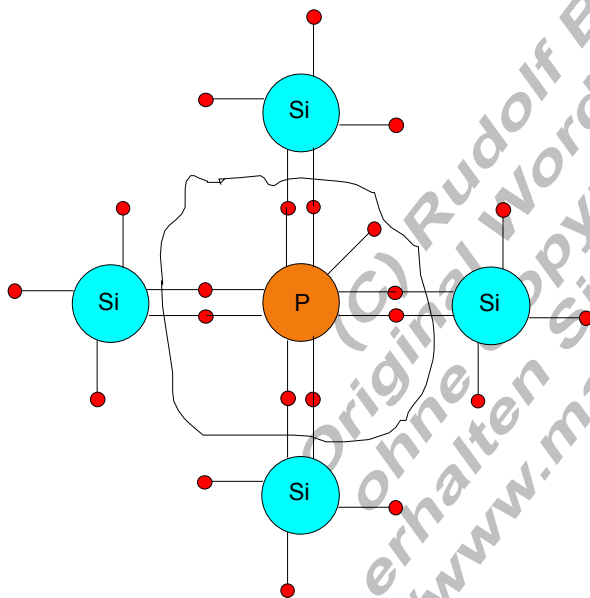
Zusammenfassung:	Halbleitermaterial leitet bei 0K nicht. Bei höheren Temperaturen entstehen in Halbleitern durch thermische Bewegung der Atome bewegliche Elektronen und Löcher. Diese machen den Kristall leitend, und zwar um so besser, je höher die Temperatur ist. Liegt Spannung an einem Halbleiter, so bewegen sich die Löcher in Richtung Minuspol, die Elektronen in Richtung Pluspol.
-------------------------	--

Dotierte Halbleiter

n - Leitung

Man kann die Zahl der freien Elektronen in einem Halbleiterkristall künstlich erhöhen.

n - Dotierung mit Phosphor



Hierzu ersetzt man im reinen Kristall etwa jedes millionste Si - oder Ge Atom durch ein neutrales Phosphor (P) oder Arsenatom (As) .

Dieser Vorgang heißt **dotieren**.

As bzw. Ph - Atome haben etwa die gleiche Größe wie die Halbleiteratome, daher passen sie gut in das Kristallgefüge.

Diese Atome haben ein äußeres Elektron und eine Kernladung mehr als das Grundmaterial Si oder Ge. Sie lassen also den Kristall als Ganzes neutral.

Das zusätzliche fünfte Elektron kann sich aber an der Bindung zu den vier Nachbaratomen nicht mehr beteiligen. Es ist im Kristall frei beweglich.

Es vagabundiert durch den Kristall.

Jetzt liefert jedes 10^6 te Atom - und nicht wie im reinen Kristall nur jedes 10^{14} te ein freies Elektron für die Elektronenleitung.

Die zurückbleibenden AS - oder PH - Atomrümpfe sind positiv geladen.

Ein n - dotierter Halbleiter heißt **n - leitend**. n - Leitung ist Elektronenleitung.

Die Löcher, die von der Eigenleitung herrühren werden durch die von der Dotierung stammenden Elektronen zugesättigt.

Bei n - Dotierung entstehen etwa 10^8 mehr freie Elektronen.

Unterschied zum Metall

Metalle geben eins bis zwei Elektronen je Atom frei.

Der dotierte Halbleiter nur von jedem millionsten Atom eins.

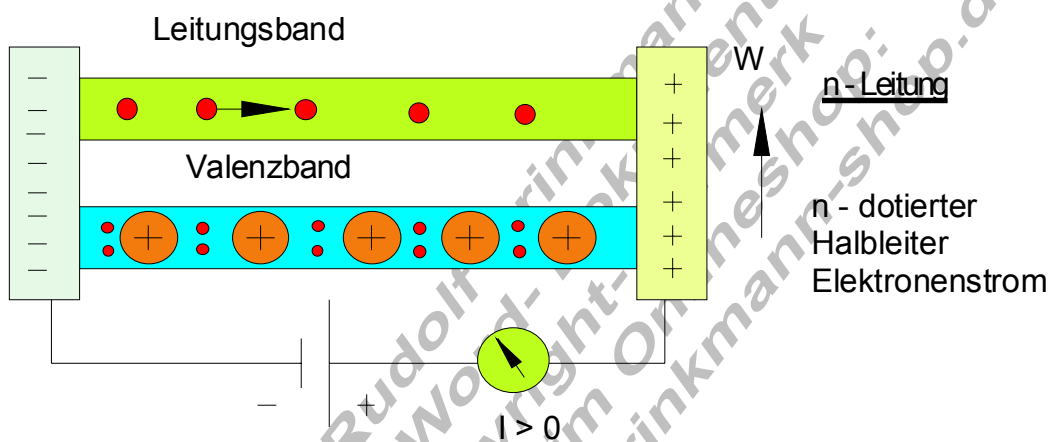
Die Ladungsträgerdichte im dotierten Halbleiter ist also wesentlich kleiner als im Metall. Es kann auch nicht beliebig hoch dotiert werden, da sich sonst die Kristalleigenschaft ändert. Maximal Ph:Si \approx 1:100000

n - Leiter in einem Stromkreis

Der n- dotierte Halbleiter verhält sich ähnlich wie ein leitendes Metall.

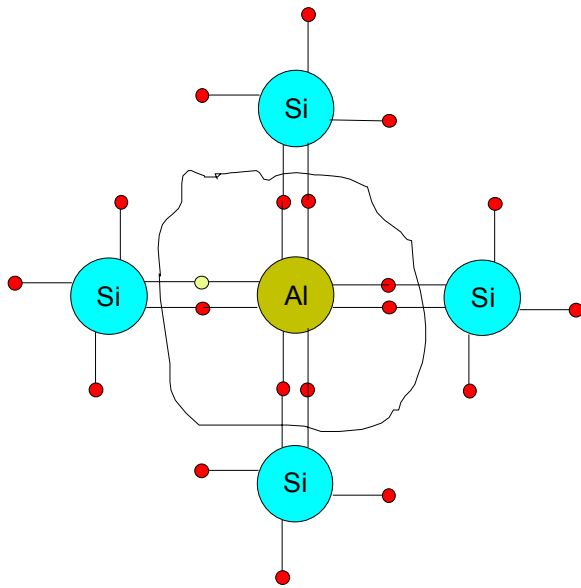
Auf der negativen Seite dringen vom Metalldraht Elektronen in den Halbleiter ein. Auf der positiven Seite werden Elektronen aus dem Halbleiter in den Draht abgesaugt.

Es fließt ein Elektronenstrom.

p - Leitung

Man kann reine Ge und Si - Kristalle auch mit Aluminiumatome dotieren. Aluminiumatome haben eine Elektronen und eine Kernladung weniger als Si oder Ge.

p - Dotierung mit Aluminium



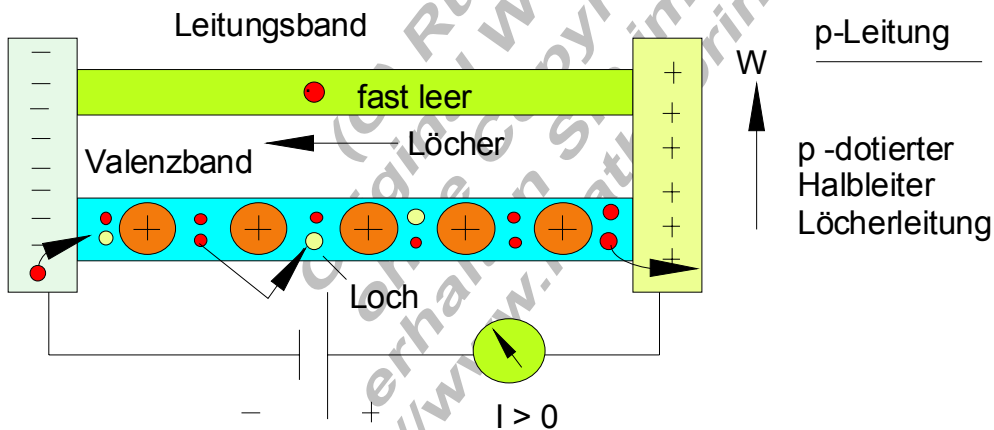
Also fehlt zunächst bei jedem AL –Atom ein Elektron in der Bindungsreihe. Ein Teil der Aluminiumatome holt sich die wenigen aus der Eigenleitung stammenden freien Elektronen und wird zu ortsfestem AL- Ionen.

Es gibt somit fast keine freien Elektronen mehr. Die so erzeugten Elektronenlücken ziehen sehr leicht Bindungselektronen aus der Umgebung an.

Die so entstandenen Löcher in den Bindungen werden wiederum von benachbarten Bindungselektronen gefüllt. D.h. Löcher vagabundieren in einem p - dotierten Halbleiter umher.

p - Leitung ist Löcherleitung.

p - Leiter in einem Stromkreis



Auf der negativen Seite dringen vom Metalldraht Elektronen in den Halbleiter ein. Sie besetzen am Rand des p - dotierten Halbleiters die Löcher in den Bindungen. Auf der positiven Seite werden Bindungselektronen aus dem Halbleiter in den Draht abgesaugt. Hier entstehen neue Löcher in den Bindungen. Innerhalb des Halbleiters hüpfen Valenzelektronen von Loch zu Loch durch den ganzen Kristall zum Pluspol hin. Das entspricht einer Wanderung der Löcher durch den Halbleiter vom Pluspol zum Minuspol der Spannungsquelle.

Zusammenfassung:

Beim dotieren eines Siliziumkristalls werden einige Si - Atome durch Atome mit 5 bzw. 3 Valenzelektronen ersetzt (z.B. durch Ph, As oder Al).

Beim dotieren mit Ph oder As steht das zusätzliche Elektron als negativer beweglicher Ladungsträger zur Verfügung. Der Halbleiter wird **n – leitend**.

Dotiert man mit Al, so bilden sich an den Fehlstellen positive bewegliche Löcher.

Der Halbleiter wird **p - leitend**.

(C) Rudolf Brinkmann
Original Word- Dokumente
ohne Copyright- Vermerk
erhalten Sie im Onlineshop:
<http://www.mathebrinkmann-shop.de>