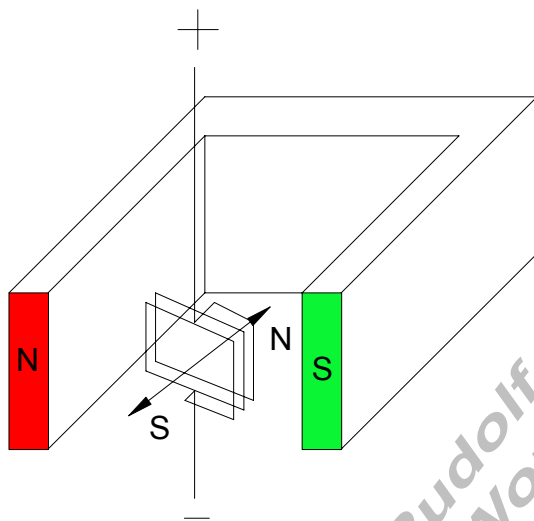


Elektromagnetische Messgeräte

Was ist Strom, was ist Spannung?

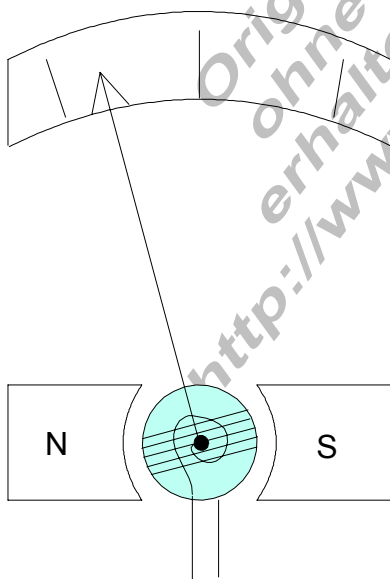
Wie kann man beide physikalischen Größen messen?

Versuch:	Drehspule im Magnetfeld. Was geschieht, wenn wir Strom durch die Spule leiten?
-----------------	---



Fließt Strom durch die Spule, so wird diese magnetisch. Sie hat dann einen Nordpol und einen Südpol. Der Südpol der Spule wird vom Nordpol des Magneten angezogen. Der Nordpol der Spule wird vom Südpol des Magneten angezogen. Die Spule dreht sich. Der Draht, an dem die Spule hängt, möchte diese wieder in die Ausgangslage zurückdrehen. Je stärker der Strom, desto größer die Drehung.

Das ist das Grundprinzip eines Strommessgerätes. Da sich im Magnetfeld des Hufeisenmagneten eine Spule dreht, heißt ein solches Messgerät **Drehspulmessgerät**.



Bei einem Drehspulmessgerät wird der Strom der Spule über zwei Federn zugeführt. Fließt Strom durch die Spule, so verdreht sie sich. Dabei wird die Feder gespannt. An der Spule ist ein Zeiger angebracht, der die Größe des Stromes anzeigt.

Was geschieht, wenn wir Wechselstrom statt Gleichstrom durch die Spule schicken?

Eine Drehspule reagiert nur auf Gleichstrom. Bei Wechselstrom ändern sich die Pole der Spule ständig. Es erfolgt keine Drehung.

Wie können wir Wechselstrom messen?

Versuch:	Spule mit zwei Nägeln wird von Gleichstrom, bzw. von Wechselstrom durchflossen.
-----------------	---

Beide Nägel werden immer gleich magnetisiert. Sie stoßen sich ab. Wechselstrom kann man mit einem **Dreheisenmessgerät** messen. Dabei ist ein Eisen fest in der Spule angebracht, das andere Eisen ist drehbar gelagert. Wird die Spule magnetisch, so dreht sich das drehbar gelagerte Eisen von dem fest angebrachten Eisen weg. Ein Zeiger zeigt die Stärke der Ablenkung an.

Das Magnetfeld einer Spule ist umso stärker, je größer der Strom in ihr ist. Dies nutzt man für Messgeräte aus. Beim Drehspulinstrument wird eine Spule im Feld eines Dauermagneten verdreht. Die Drehung erfolgt gegen Spiralfedern. Im Dreheiseninstrument werden in einer Spule zwei Eisenstücke magnetisiert und stoßen sich ab. Eins ist am Zeiger befestigt und verdreht diesen.

(C) Rudolf Brinkmann
Original Word-Dokument
ohne Copyright-Vermerk
erhalten Sie im Onlineshop
<http://www.mathebrinkmann-shop.de>