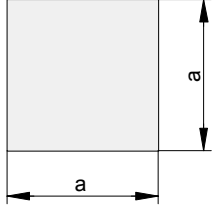
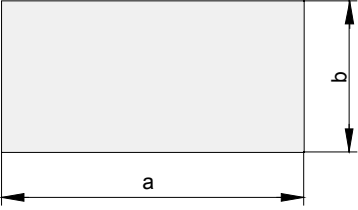
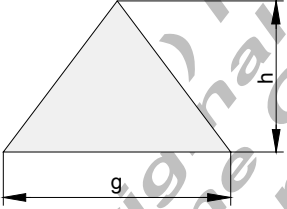
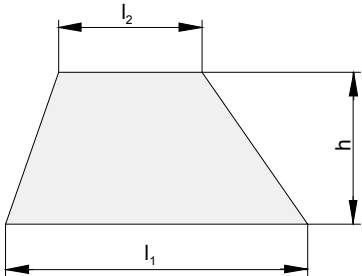
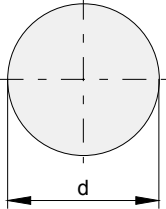
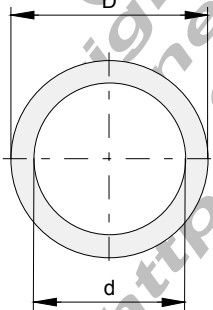


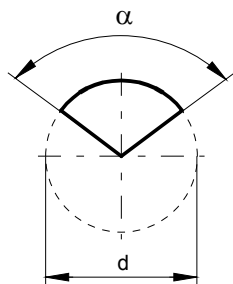
Beispiele und Aufgaben zur Flächenberechnung I

<p>Quadrat</p>  <p>Fläche: $A = a \cdot a = a^2$</p>	<p>Beispiel:</p> <p>Berechne die Fläche eines Quadrats mit der Seitenlänge $a = 12 \text{ cm}$</p> $A = a^2$ $= 12 \text{ cm} \cdot 12 \text{ cm}$ $= \underline{\underline{144 \text{ cm}^2}}$ <p>Berechne mit $a = 3,75 \text{ dm}$</p>
<p>Rechteck</p>  <p>Fläche: $A = a \cdot b$</p>	<p>Beispiel:</p> <p>Berechnen die Fläche eines Rechtecks mit den Seitenlängen $a = 12 \text{ cm}$ und $b = 20 \text{ cm}$</p> $A = a \cdot b$ $= 12 \text{ cm} \cdot 20 \text{ cm}$ $= \underline{\underline{240 \text{ cm}^2}}$ <p>Berechne mit $a = 3,75 \text{ dm}$, $b = 22 \text{ cm}$</p>
<p>Dreieck</p>  <p>Fläche: $A = \frac{g \cdot h}{2}$</p>	<p>Beispiel:</p> <p>Berechne die Fläche eines Dreiecks mit den Längen $g = 14 \text{ cm}$ und $h = 10 \text{ cm}$</p> $A = \frac{g \cdot h}{2}$ $= \frac{14 \text{ cm} \cdot 10 \text{ cm}}{2}$ $= \underline{\underline{70 \text{ cm}^2}}$ <p>Berechne mit $g = 3,75 \text{ dm}$, $h = 21 \text{ cm}$</p>

<p>Trapez</p>  <p>Fläche: $A = \frac{l_1 + l_2}{2} \cdot h$</p>	<p>Beispiel:</p> <p>Berechne die Trapezfläche</p> <p>$l_1 = 12 \text{ m}$ $l_2 = 6 \text{ m}$ $h = 8 \text{ m}$</p> $A = \frac{l_1 + l_2}{2} \cdot h$ $= \frac{12 \text{ m} + 6 \text{ m}}{2} \cdot 8 \text{ m}$ $= \underline{\underline{72 \text{ m}^2}}$ <p>Berechne mit $l_1 = 4,75 \text{ dm}$, $l_2 = 36 \text{ cm}$, $h = 220 \text{ mm}$</p>
--	--

<p>Kreis</p>  <p>Fläche: $A = \frac{d^2 \cdot \pi}{4} = r^2 \cdot \pi$</p>	<p>Beispiel:</p> <p>Berechne die Fläche eines Kreises mit dem Durchmesser $d = 120 \text{ mm}$</p> $A = \frac{d^2 \cdot \pi}{4}$ $= \frac{(120 \text{ mm})^2}{4} \cdot \pi$ $\approx \underline{\underline{11309,73 \text{ mm}^2}}$ <p>Berechne mit $d = 12,7 \text{ m}$</p>
--	---

<p>Kreisring</p>  <p>Fläche: $A = (D^2 - d^2) \cdot \frac{\pi}{4}$</p>	<p>Beispiel:</p> <p>Berechne die Fläche eines Kreisringes mit dem Innendurchmesser $d = 60 \text{ mm}$ und dem Außendurchmesser $D = 80 \text{ mm}$</p> $A = (D^2 - d^2) \cdot \frac{\pi}{4}$ $= [(80 \text{ mm})^2 - (60 \text{ mm})^2] \cdot \frac{\pi}{4}$ $\approx \underline{\underline{2199,12 \text{ mm}^2}}$ <p>Berechne mit $D = 12,7 \text{ dm}$, $d = 95 \text{ cm}$</p>
---	---

Kreisausschnitt

Fläche: $A = \frac{d^2 \cdot \pi \cdot \alpha}{4 \cdot 360^0}$

Beispiel:

Berechnen die Fläche eines
Kreisausschnitts

$$d = 120 \text{ mm}$$

$$\alpha = 100^0$$

$$A = \frac{d^2 \cdot \pi \cdot \alpha}{4 \cdot 360^0}$$

$$= \frac{(120 \text{ mm})^2 \cdot \pi \cdot 100^0}{4 \cdot 360^0}$$

$$\approx \underline{\underline{3141,59 \text{ mm}^2}}$$

Berechne mit:

$$d = 12,7 \text{ cm}, \alpha = 79^0$$

(C) Rudolf Brinkmann
Original Word-Dokumente
ohne Copyright-Vermerk
erhalten Sie unter:
<http://www.brinkmann-du.de>