

1. Widerstandsfarbcode.

Farbe	Abk.	1.Ring	2.Ring	3.Ring
schwarz	sw	0	0	keine
braun	bn	1	1	0
rot	rt	2	2	00
orange	or	3	3	000
gelb	ge	4	4	0000
grün	gn	5	5	00000
blau	bl	6	6	000000
violett	vi	7	7	
grau	gr	8	8	
weiß	ws	9	9	

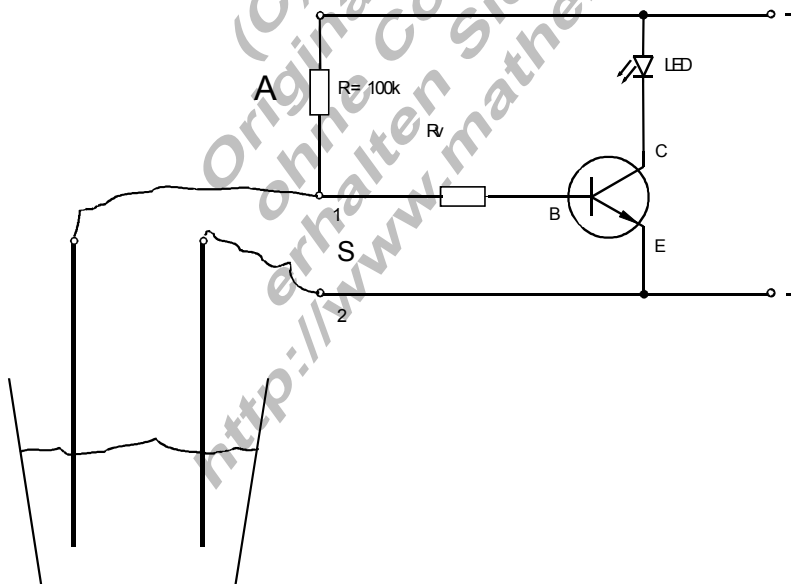
a.) Bestimme die Widerstandswerte.
 Beispiel: bn-rt-bn = 120Ω

rt-vi-or _____ Ω
 ge-vi-bn _____ Ω
 bn-sw-gn _____ Ω
 rt-vi-rt _____ Ω
 bn-rt-ge _____ Ω

b.) Bestimme den Farbcode. Beispiel: 22000Ω rt-rt-or

2700Ω _____ 47000Ω _____
 27Ω _____ 290Ω _____
 560 kΩ _____

2. Zeichne eine Transistorschaltung mit der man Licht dimmen kann. Erkläre die Funktionsweise.
3. Zeichne die Schaltung eines Regenmelders und erkläre die Funktionsweise.
4. Die unten dargestellte Schaltung ist die eines Trockenmelders. Beschreibe die Funktionsweise.



5. Jeder Ölheizbrenner besitzt einen Flammenwächter. Entwirf eine entsprechende Schaltung und beschreibe sie.