

Technik

Klassenarbeit Nr.3

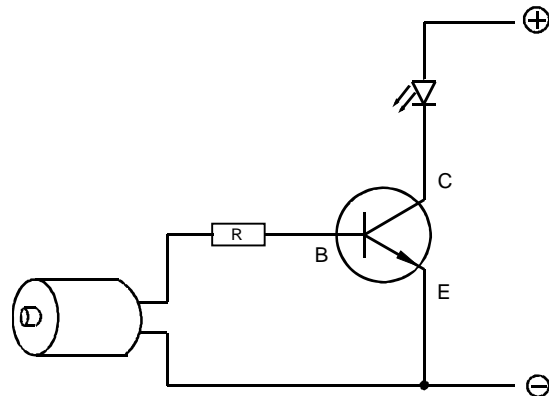
17.01.96

Name: _____

Klasse: _____

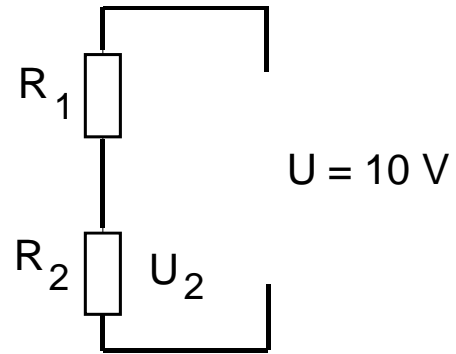
1. Ein Spielzeugmotor (Gleichstrommotor mit Dauermagnet) wird in nebstehende Schaltung eingebaut. Was stellst du fest, wenn du an ihm rechts, bzw. links drehst?

2. Zeichne die Transistorschaltung einer Alarmanlage.
Bei Unterbrechung des Stolperdrahtes soll der Alarm ausgelöst werden.
Beschreibe die Funktionsweise der Schaltung.



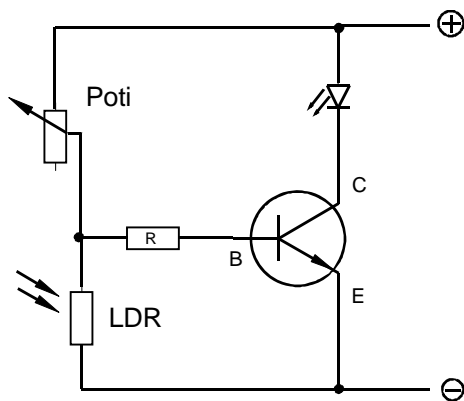
3. Der Spannungsteiler.
a. Wie groß muss der Gesamtwiderstand der Schaltung sein ($R_1 + R_2$), damit ein Strom von $I = 1 \text{ mA}$ fließt ?

b. Wie groß sind R_1 und R_2 zu wählen, damit an R_2 die Spannung $U_2 = 0,7 \text{ V}$ liegt ?



4. Zeichne eine Transistorschaltung, mit der du Licht dimmen kannst.
Erkläre die Funktionsweise.

5. Die Lichtschranke.



Erkläre die Funktionsweise der Schaltung.
Wozu dient das Potentiometer ?