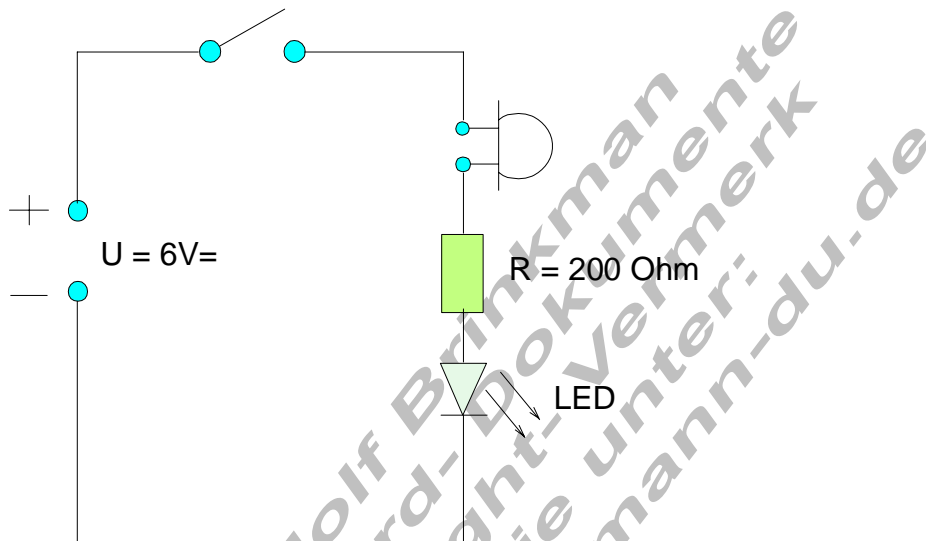


## Mikrofon und Wechselstrom

<b>Versuch</b>	Sprechwechselstrom, mit der LED sichtbar gemacht
----------------	--

**Versuchsaufbau:** Mikrofon, Widerstand und LED werden in Reihe geschaltet.

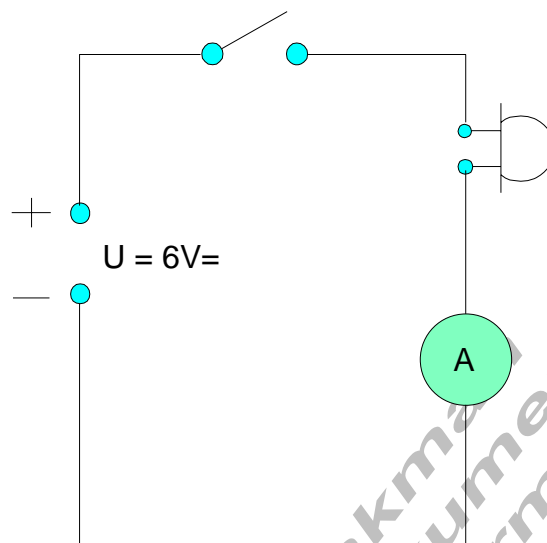
**Schaltung 1:**



**Versuch 1:** Der Schalter wird geschlossen, die Leuchtdiode leuchtet konstant auf. Nun wird in das Mikrofon gesprochen und die LED dabei beobachtet.

**Ergebnis:** Die Leuchtdiode zeigt durch ihre Intensitätsschwankungen die Änderung der Stromstärke an.

Das Mikrofon wandelt also den Schallwechseldruck, eine nicht Elektrische Größe in Stromstärkeschwankungen um.

**Schaltung 2:**

**Versuch 2:** Man ersetzt die Leuchtdiode durch ein Amperemeter und beobachtet die Anzeige.

**Ergebnis:** Der Zeiger schwankt im Gleichklang zu den Stromstärkeschwankungen.