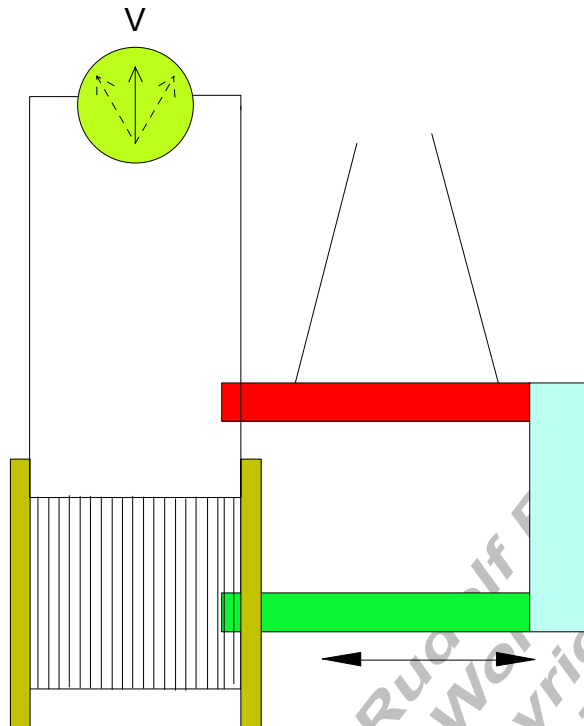


Die Lenzsche Regel

Versuch	Lasse einen Hufeisenmagneten im Hohlraum einer Spule pendeln. Verfolge an einem Spannungsmessgerät den Verlauf der Spannung.
----------------	--



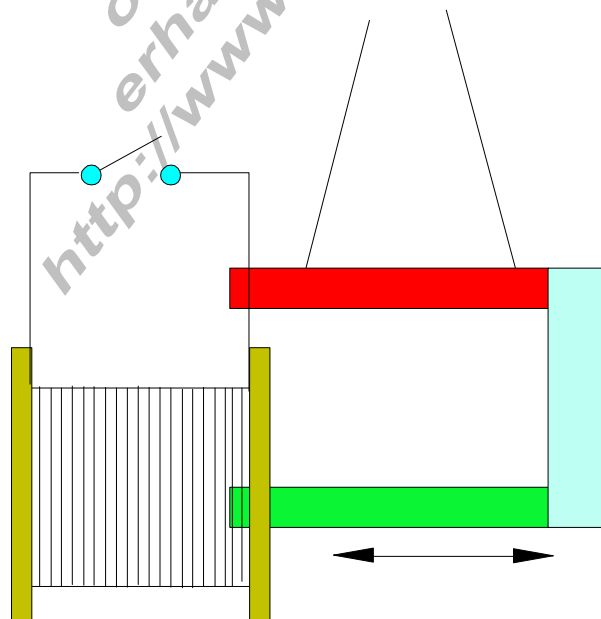
Resultat:

Das Erzeugen einer elektrischen Spannung mit Hilfe eines Magneten wird als Elektromagnetische Induktion bezeichnet.

An den Enden einer Spule entsteht eine Induktionsspannung, wenn sich die Feldliniendichte eines Magnetfeldes ändert, das diese Induktionsspule durchsetzt.

Die Richtung der induzierten Spannung ist abhängig davon ob sich das Magnetfeld in der Spule vergrößert oder verringert.

Versuch	Der Spannungsmesser wird durch einen Schalter ersetzt. Wir lassen den Magneten wieder schwingen und beobachten den Vorgang mal bei offenem Schalter und mal bei geschlossenem Schalter (kurzgeschlossene Spule).
----------------	--



Beobachtung:

Bei geschlossenem Schalter kommt der Magnet schnell zum Stillstand.
Warum bremst die Spule den schwingenden Magneten so stark ab?

Durch die Bewegung des Magneten wird an den Spulenden eine Spannung induziert, die bei geschlossenem Schalter einen Strom durch die Spulenwicklung verursacht. Da die Spule aus Kupferdraht gewickelt ist, hat sie nur einen geringen Widerstand. Daher kann der Induktionsstrom recht stark sein, der durch die kurzgeschlossene Spule fließt. Durch diesen Strom aber wird die Spule zu einem Elektromagneten.

Es kommt zu einer Wechselwirkung zwischen zwei Magneten:
Dem pendelnden Bügelmagneten und dem durch den Induktionsstrom erzeugten Elektromagneten.

Schwingt der Nordpol des Bügelmagneten in die Spule hinein, so kann das Abbremsen nur dann erfolgen, wenn an der Spulenseite, die dem Magneten zugewandt ist, ebenfalls ein Nordpol entstanden ist.
Bewegt sich der Nordpol des Bügelmagneten dann aus der Spule heraus, so muss sich der zuvor entstandene Nordpol der Spule in einen Südpol umgewandelt haben.

Lenzsche Regel: (H.F.E Lenz 1804-1865)

Ein Induktionsstrom ist stets so gerichtet, dass er den Vorgang, der die Induktion verursacht, behindert (Unmöglichkeit des Perpetuum mobile).

(C) Rudolf Brinkmann
Original Word-Dokumente
ohne Copyright-Vermerk
erhalten Sie im Onlineshop
<http://www.mathebrinkmann-spule.de>