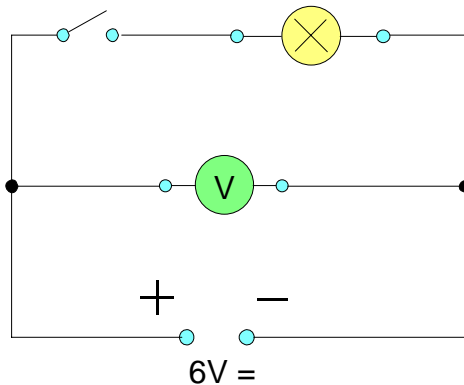


Spannungsmessung Spannungsquellen

Klemmenspannung Leerlaufspannung

Versuch	Messung der Leerlaufspannung
----------------	------------------------------

Schaltung:



Zunächst bleibt der Schalter offen.

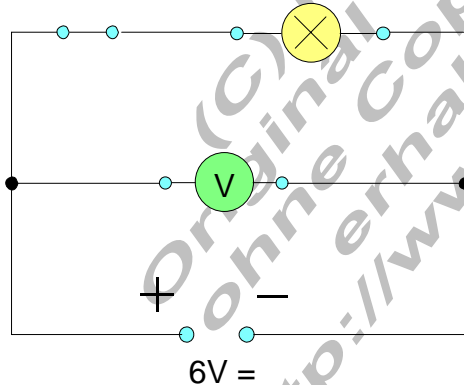
Die Gleichspannung wird so eingeregelt, dass das Voltmeter 6 V anzeigt.

Ergebnis:

Bei unterbrochenem Stromkreis misst das Voltmeter die Leerlaufspannung.

Versuch	Messung der Klemmenspannung
----------------	-----------------------------

Schaltung:



Jetzt wird der Schalter geschlossen, die Glühlampe leuchtet auf.

Bei dieser Versuchsdurchführung sinkt die Spannung auf etwa 4 V herab.

Dieser Wert kann je nach Art der Glühlampe und Spannungsquelle variieren.

Ergebnis:

Bei geschlossenem Schalter zeigt das Voltmeter die Klemmenspannung an. Sie ist stets niedriger als die Leerlaufspannung.