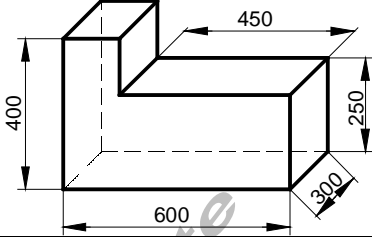
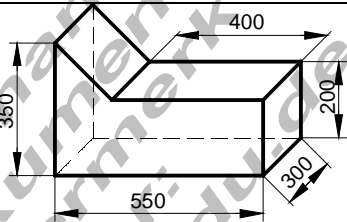
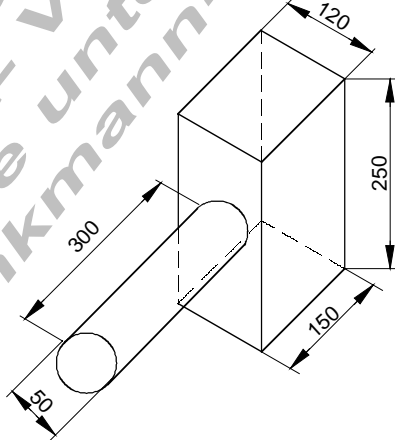
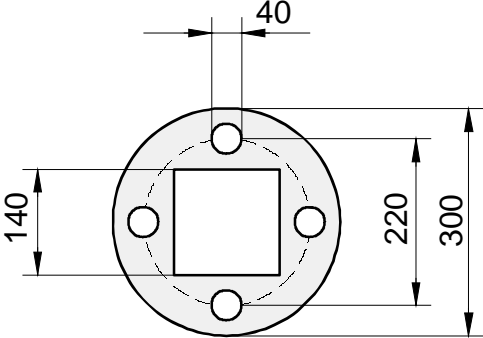


Volumen und Masse

Die Masse eines Körpers lässt sich bei bekannter Dichte über das Volumen bestimmen.

$$\text{Masse} = \text{Volumen} \cdot \text{Dichte} \quad m = V \cdot \rho$$

<p>1. Berechnen Sie Volumen und Masse des Gussteils.</p> <p>Dichte:</p> $\rho_{\text{Guss}} = 7,25 \frac{\text{kg}}{\text{dm}^3}$	
<p>2. Berechnen Sie Volumen und Masse des Aluminiumteils.</p> <p>Dichte:</p> $\rho_{\text{Alu}} = 2,7 \frac{\text{kg}}{\text{dm}^3}$	
<p>3. Berechnen Sie Volumen und Masse des Stahlteils.</p> <p>Dichte:</p> $\rho_{\text{Stahl}} = 7,85 \frac{\text{kg}}{\text{dm}^3}$	
<p>4. Berechnen Sie Volumen und Masse des Kupferteils. Das Material ist 12 mm dick.</p> <p>Dichte:</p> $\rho_{\text{Kupfer}} = 8,96 \frac{\text{kg}}{\text{dm}^3}$	
<p>5. Ein Stahlrohr ist 10 m lang ($L = 10 \text{ m}$), hat einen Außendurchmesser von $D = 20 \text{ cm}$ und einen Innendurchmesser von $d = 160 \text{ mm}$. Berechnen Sie das Volumen, die Masse und die Wandstärke des Rohres.</p> <p>Dichte: $\rho_{\text{Stahl}} = 7,85 \frac{\text{kg}}{\text{dm}^3}$</p>	