

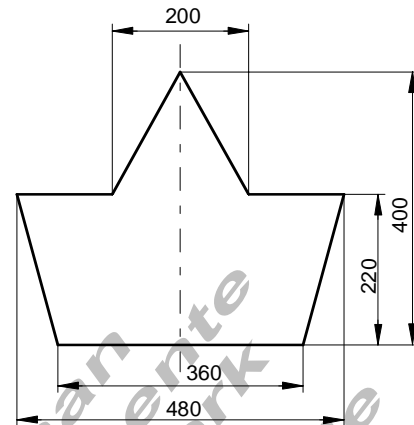
**Klassenarbeit Mathematik Vergleichsarbeit 06.2005**  
**TG24-34G Gruppe A NAME:**

1.) Aus einer Sperrholzplatte wird für eine Bühnendekoration das abgebildete Werkstück (Krone) ausgesägt.

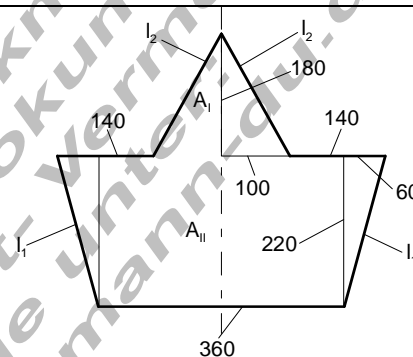
a) Wie groß ist die Schnittkantenlänge in mm?

b) Die elektrische Stichsäge schafft in der Minute  $v = 0,5 \text{ m/min}$  Schnittkante. Wie lange dauert das Zerschneiden?

c) Berechnen Sie die Fläche der Krone in  $\text{m}^2$ .



Daten:  $v := 0,5 \frac{\text{m}}{\text{min}}$



Schnittkantenlänge:

$$l_1 := \sqrt{(60\text{mm})^2 + (220\text{mm})^2} \quad l_1 = 228.035 \text{ mm}$$

$$l_2 := \sqrt{(100\text{mm})^2 + (180\text{mm})^2} \quad l_2 = 205.913 \text{ mm}$$

$$l := 2 \cdot l_1 + 2 \cdot l_2 + 360\text{mm} + 2 \cdot 140\text{mm} \quad l = 1507.895 \text{ mm} \quad l = 1.508 \text{ m}$$

$$2 \cdot 228\text{mm} + 2 \cdot 206\text{mm} + 360\text{mm} + 2 \cdot 140\text{mm} = 1508 \text{ mm}$$

Die Schnittkantenlänge beträgt  $l = 1507.895 \text{ mm}$ .

(4)

Zeit zum schneiden:

$$v = \frac{l}{t} \quad t := \frac{l}{v} \quad l = 1.508 \text{ m}$$

$$\frac{1.508\text{m}}{0.5 \frac{\text{m}}{\text{min}}} = 3.016 \text{ min}$$

$$v = 0.5 \frac{\text{m}}{\text{min}} \quad t = 3.016 \text{ min}$$

$$0.5 \frac{\text{m}}{\text{min}}$$

Das Zerschneiden dauert  $t = 3.016 \text{ min}$ .

(3)

Fläche:

$$A_I := \frac{200\text{mm} \cdot 180\text{mm}}{2}$$

$$A_I = 18000 \text{ mm}^2 \quad A_I = 0.018 \text{ m}^2$$

$$A_{II} := \frac{480\text{mm} + 360\text{mm}}{2} \cdot 220\text{mm}$$

$$A_{II} = 92400 \text{ mm}^2 \quad A_{II} = 0.092 \text{ m}^2$$

$$A := A_I + A_{II}$$

$$A = 110400 \text{ mm}^2 \quad A = 0.11 \text{ m}^2$$

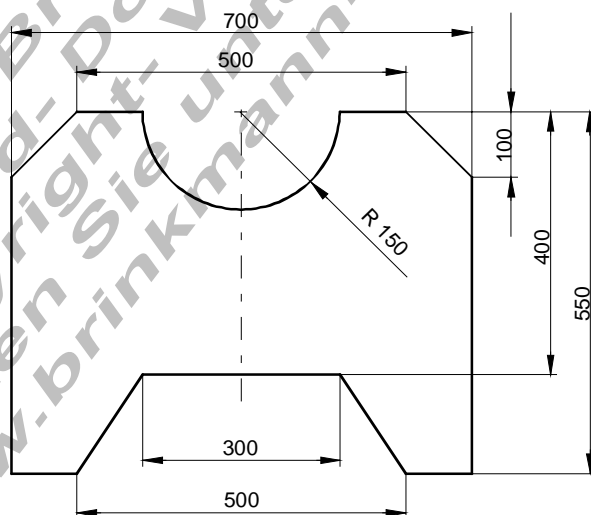
$$18000\text{mm}^2 + 92400\text{mm}^2 = 110400 \text{ mm}^2$$

Die Fläche der Krone beträgt  $A = 0.11 \text{ m}^2$ .

(5)

- 2.) Aus einem rechteckigen Aluminiumblech (Rohblech)  $a = 700\text{mm}$   $b = 550\text{mm}$  wird das abgebildete Werkstück ausgeschnitten.

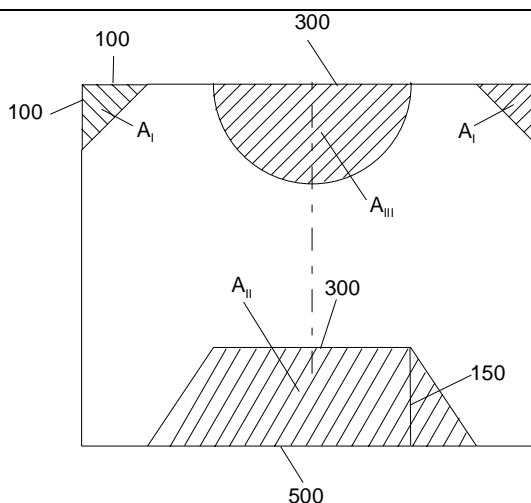
- a) Berechnen Sie die Fläche des abgebildeten Werkstückes.  
 b) Wie groß ist der Verschnitt?  
 c) Berechnen Sie den Verschnitt in Prozent, bezogen auf die Ausgangsplatte (Rohblech).  
 d) Wie schwer ist es, wenn  $1 \text{ m}^2$  eine Masse von  $m_1 = 3,4 \text{ kg/m}^2$  hat?



Daten:  $dm := 0.1\text{m}$

$a := 700\text{mm}$        $b := 550\text{mm}$

$m_1 := 3.4 \frac{\text{kg}}{\text{m}^2}$



Zuerst wird der Verschnitt berechnet:

$$\text{Dreieck: } A_I := \frac{100\text{mm} \cdot 100\text{mm}}{2} \quad A_I = 5000 \text{ mm}^2$$

$$\text{Trapez: } A_{II} := \frac{500\text{mm} + 300\text{mm}}{2} \cdot 150\text{mm} \quad A_{II} = 60000 \text{ mm}^2$$

$$\text{Halbkreis: } A_{III} := \frac{(300\text{mm})^2 \cdot \pi}{8} \quad A_{III} = 35342.917 \text{ mm}^2$$

$$\text{Verschnitt: } A_V := 2A_I + A_{II} + A_{III} \quad A_V = 105342.917 \text{ mm}^2$$

$$A_V = 1053.429 \text{ cm}^2 \quad A_V = 10.534 \text{ dm}^2 \quad A_V = 0.105 \text{ m}^2$$

$$2 \cdot 5000 \text{ mm}^2 + 60000 \text{ mm}^2 + 35343 \text{ mm}^2 = 105343 \text{ mm}^2$$

Der Verschnitt beträgt  $A_V = 105342.917 \text{ mm}^2$

(5)

Fläche = Rohblech - Verschnitt

$$\text{Rohblech: } A_R := a \cdot b \quad A_R = 385000 \text{ mm}^2$$

$$\text{Fläche: } A := A_R - A_V \quad A = 279657.083 \text{ mm}^2$$

$$A = 2796.571 \text{ cm}^2 \quad A = 27.966 \text{ dm}^2 \quad A = 0.28 \text{ m}^2$$

Die Fläche beträgt  $A = 279657.083 \text{ mm}^2$

$$700\text{mm} \cdot 550\text{mm} - 105343 \text{ mm}^2 = 279657 \text{ mm}^2$$

(3)

$$\text{Prozentualer Verschnitt } W = \frac{G \cdot p}{100} \quad G := A_R \quad W := A_V$$

$$p := \frac{100 \cdot W}{G} \quad p = 27.362 \quad \frac{100 \cdot 105343 \text{ mm}^2}{385000 \text{ mm}^2} = 27.362$$

Der prozentuale Verschnitt beträgt  $p = 27.362 \%$ .

(2)

Masse:  $m := m_1 \cdot A$       $m = 0.951 \text{ kg}$       $0.28 \text{ m}^2 \cdot 3.4 \frac{\text{kg}}{\text{m}^2} = 0.952 \text{ kg}$

Das Werkstück hat eine Masse von  $m = 0.951 \text{ kg}$ .

(2)

3.) Eine  $b = 12,5 \text{ m}$  breite und  $l = 1,6 \text{ km}$  lange Straße wird geteert.

a) Berechnen Sie den Flächeninhalt  $A$  des Straßenstücks in  $\text{m}^2$

b) Es soll ein Parkplatz angelegt werden, der dieselbe Fläche wie das Straßenstück (aus Aufgabe. a) hat, allerdings aber die Form eines Quadrates aufweist. Welche Seitenlänge  $a$  in  $\text{m}$  muss der quadratische Platz haben (gerundet)?

Daten:  $b := 12.5 \text{ m}$       $l := 1.6 \text{ km}$

Fläche der Straße:

$$b = 12.5 \text{ m} \quad l = 1600 \text{ m}$$

$$A := b \cdot l \quad A = 20000 \text{ m}^2$$

$$12.5 \text{ m} \cdot 1600 \text{ m} = 20000 \text{ m}^2$$

Das Straßenstück hat eine Fläche von  $A = 20000 \text{ m}^2$ .

(2)

Seitenlänge des Quadrats:

$$A = 20000 \text{ m}^2$$

$$A = a^2 \quad a := \sqrt{A} \quad a = 141.421 \text{ m}$$

$$\sqrt{20000 \text{ m}^2} = 141.421 \text{ m}$$

Der Parkplatz hat eine Seitenlänge von  $a = 141.421 \text{ m}$ .

(3)

4.) Es sollen Lagerzapfen aus Stahl für Garagentore hergestellt werden.

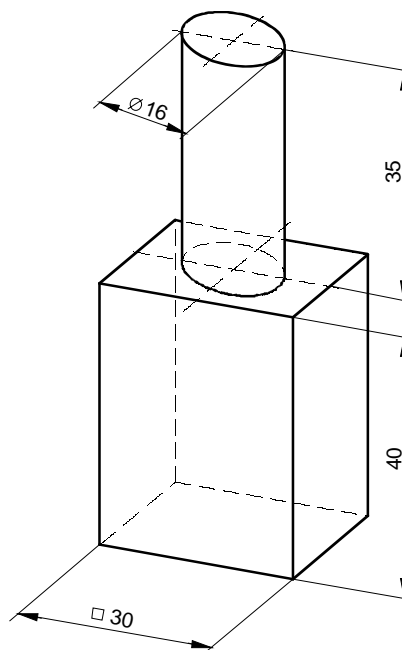
a) Berechnen Sie das Volumen des Lagerzapfens.

b) Berechnen Sie die Masse von  $n = 20$

$$\text{Lagerzapfen } (\rho_{\text{Stahl}} = 7,85 \frac{\text{kg}}{\text{dm}^3})$$

c) Auf welchen Bruchteil in % verringert sich die Masse, wenn man die Lagerzapfen aus Kunststoff mit einer Dichte von

$$\rho_{\text{Kunststoff}} = 2,2 \frac{\text{kg}}{\text{dm}^3} \text{ herstellt?}$$



$$\text{Daten: } dm := 0.1\text{m} \quad n := 20 \quad \rho_{\text{St}} := 7.85 \frac{\text{kg}}{\text{dm}^3} \quad \rho_{\text{K}} := 2.2 \frac{\text{kg}}{\text{dm}^3}$$

Volumen:

$$\text{Quader: } V_{\text{Q}} := 30\text{mm} \cdot 30\text{mm} \cdot 40\text{mm} \quad V_{\text{Q}} = 36000 \text{mm}^3$$

$$\text{Zylinder: } V_{\text{Z}} := \frac{(16\text{mm})^2 \cdot \pi}{4} \cdot 35\text{mm} \quad V_{\text{Z}} = 7037.168 \text{mm}^3$$

$$\text{Gesamtvolumen: } V := V_{\text{Q}} + V_{\text{Z}} \quad V = 43037.168 \text{mm}^3$$

$$V = 43.037 \text{cm}^3 \quad V = 0.043 \text{dm}^3$$

$$36000 \text{mm}^3 + 7037 \text{mm}^3 = 43037 \text{mm}^3$$

Der Lagerzapfen hat ein Volumen von  $V = 43037.168 \text{mm}^3$ .

(5)

Masse von n = 20 Lagerzapfen:

$$\rho_{\text{St}} = 7.85 \frac{\text{kg}}{\text{dm}^3} \quad V = 0.043 \text{dm}^3 \quad n = 20$$

$$m := \rho_{\text{St}} \cdot V \cdot n \quad m = 6.757 \text{kg} \quad \frac{m}{n} = 0.338 \text{kg}$$

$$7.85 \cdot \frac{\text{kg}}{\text{dm}^3} \cdot 0.043 \cdot \text{dm}^3 \cdot 20 = 6.751 \text{kg}$$

Die Masse von n = 20 Lagerzapfen beträgt  $m = 6.757 \text{kg}$ .

(3)

Verringerung der Masse für Kunststofflagerzapfen:

$$\rho_K = 2.2 \frac{\text{kg}}{\text{dm}^3} \quad V = 0.043 \text{ dm}^3 \quad n = 20$$

$$m_K := \rho_K \cdot V \cdot n \quad m_K = 1.894 \text{ kg} \quad \frac{m_K}{n} = 0.095 \text{ kg}$$

$$p := \frac{100 \cdot m_K}{m} \quad p = 28.025$$

$$2.2 \cdot \frac{\text{kg}}{\text{dm}^3} \cdot 0.043 \cdot \text{dm}^3 \cdot 20 = 1.892 \text{ kg}$$

$$\frac{100 \cdot 1.892 \text{ kg}}{6.751 \text{ kg}} = 28.025$$

Verringerung durch Kunststoff auf  $p = 28.025$  %.

(3)

5.) Es soll eine  $L = 1,596$  km lange Rohrleitung verlegt werden.

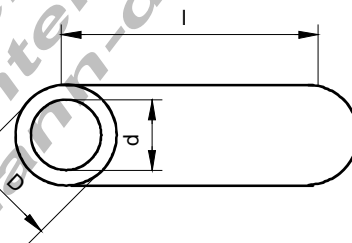
Die Rohre bestehen aus Stahl ( $\rho = 7,85 \frac{\text{kg}}{\text{dm}^3}$ )

Jedes Rohr ist  $l = 7$  m lang und hat einen Außendurchmesser von  $D = 20$  cm, sowie einen Innendurchmesser von  $d = 180$  mm.

a) Wie viel Rohre werden benötigt?

b) Welche Masse in Tonnen haben alle Rohre zusammen?

c) Wie viel  $\text{m}^3$  Erde bleiben nach den Verlegearbeiten übrig und müssen abtransportiert werden?



Daten:  $dm := 0.1 \text{ m}$     $L := 1.596 \text{ km}$     $\rho := 7.85 \frac{\text{kg}}{\text{dm}^3}$

$l := 7 \text{ m}$     $D := 20 \text{ cm}$     $d := 180 \text{ mm}$

Anzahl der Rohre:    $L = 1596 \text{ m}$     $l = 7 \text{ m}$     $n := \frac{L}{l}$     $n = 228$

Es werden insgesamt  $n = 228$  Rohre benötigt.

$$\frac{1596 \text{ m}}{7 \text{ m}} = 228$$

(2)

Masse der Rohre: (gerechnet wird in dm)  $l = 70 \text{ dm}$   $D = 2 \text{ dm}$   $d = 1.8 \text{ dm}$

$$\text{Rohrvolumen: } V := \frac{(D^2 - d^2) \cdot \pi}{4} \cdot l \quad V = 41.783 \text{ dm}^3$$

$$\text{Rohrmasse: } m := \rho \cdot V \quad m = 327.998 \text{ kg}$$

$$\text{Masse aller Rohre: } M := m \cdot n \quad M = 74783.54 \text{ kg} \quad M = 74.784 \text{ t}$$

$$\frac{[(2 \text{ dm})^2 - (1.8 \text{ dm})^2] \cdot \pi}{4} \cdot 70 \text{ dm} = 41.783 \text{ dm}^3$$

$$7.85 \frac{\text{kg}}{\text{dm}^3} \cdot 41.783 \text{ dm}^3 = 327.997 \text{ kg}$$

$$328 \text{ kg} \cdot 228 = 74784 \text{ kg}$$

Die Masse aller Rohre zusammen beträgt  $M = 74.784 \text{ t}$ .

(4)

Erdaushub: (das Rohr wird als Vollzylinder aufgefasst)

Zylindervolumen eines Rohres:

$$V_Z := \frac{D^2 \cdot \pi}{4} \cdot l \quad V_Z = 219.911 \text{ dm}^3 \quad V_Z = 0.22 \text{ m}^3$$

$$\text{Zylindervolumen aller Rohre: } V_Z := n \cdot V_Z \quad V_Z = 50.14 \text{ m}^3$$

$$\frac{(2 \text{ dm})^2 \cdot \pi}{4} \cdot 70 \text{ dm} = 219.911 \text{ dm}^3 \quad 220 \text{ dm}^3 \cdot 228 = 50.16 \text{ m}^3$$

Es müssen  $V_Z = 50.14 \text{ m}^3$  Erde abtransportiert werden.

(4)

**Klassenarbeit Mathematik**  
**TG24-34G Gruppe B**

**06.2005**

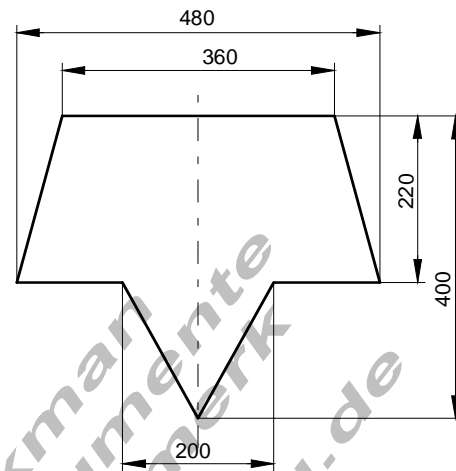
**NAME:**

1.) Aus einer Sperrholzplatte wird für eine Bühnendekoration das abgebildete Werkstück ausgesägt.

a) Wie groß ist die Schnittkantenlänge in m?

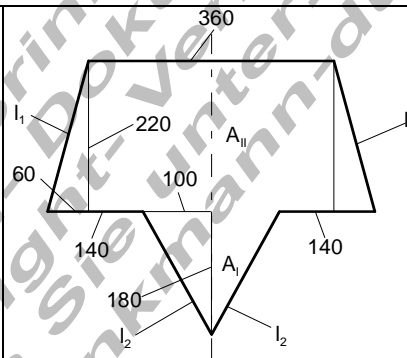
b) Die elektrische Stichsäge schafft in der Minute  $v = 4 \text{ dm/min}$  Schnittkante. Wie lange dauert das Zerschneiden?

c) Berechnen Sie die Fläche der Krone in  $\text{m}^2$ .



Daten:  $\text{dm} := 0.1\text{m}$

$$v := 4 \frac{\text{dm}}{\text{min}}$$



Schnittkantenlänge:

$$l_1 := \sqrt{(60\text{mm})^2 + (220\text{mm})^2} \quad l_1 = 228.035 \text{ mm}$$

$$l_2 := \sqrt{(100\text{mm})^2 + (180\text{mm})^2} \quad l_2 = 205.913 \text{ mm}$$

$$l := 2 \cdot l_1 + 2 \cdot l_2 + 360\text{mm} + 2 \cdot 140\text{mm} \quad l = 1507.895 \text{ mm} \quad l = 1.508 \text{ m}$$

$$2 \cdot 228\text{mm} + 2 \cdot 206\text{mm} + 360\text{mm} + 2 \cdot 140\text{mm} = 1508 \text{ mm}$$

Die Schnittkantenlänge beträgt  $l = 1.508 \text{ m}$ .

**(4)**



Zeit zum schneiden:

$$v = \frac{l}{t} \quad t := \frac{l}{v} \quad l = 1.508 \text{ m}$$

$$\frac{1.508 \text{ m}}{0.4 \frac{\text{m}}{\text{min}}} = 3.77 \text{ min}$$

$$v = 4 \frac{\text{dm}}{\text{min}} \quad v = 0.4 \frac{\text{m}}{\text{min}} \quad t = 3.77 \text{ min}$$

Das Zerschneiden dauert  $t = 3.77 \text{ min}$ .

(3)

Fläche:

$$A_I := \frac{200 \text{ mm} \cdot 180 \text{ mm}}{2}$$

$$A_I = 18000 \text{ mm}^2 \quad A_I = 0.018 \text{ m}^2$$

$$A_{II} := \frac{480 \text{ mm} + 360 \text{ mm}}{2} \cdot 220 \text{ mm}$$

$$A_{II} = 92400 \text{ mm}^2 \quad A_{II} = 0.092 \text{ m}^2$$

$$A := A_I + A_{II}$$

$$A = 110400 \text{ mm}^2 \quad A = 0.11 \text{ m}^2$$

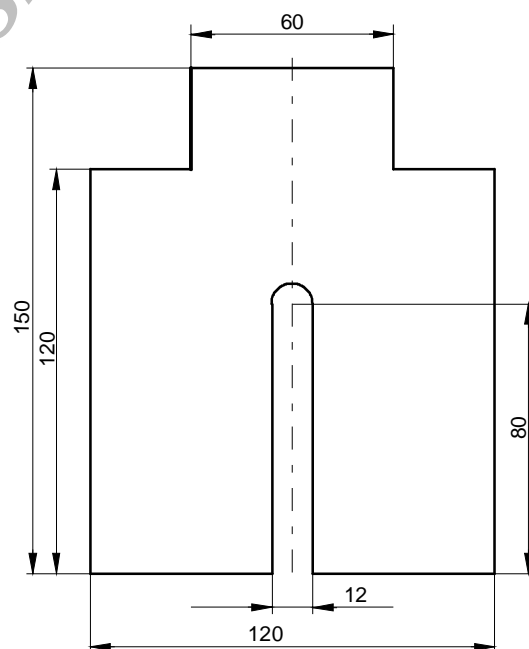
$$18000 \text{ mm}^2 + 92400 \text{ mm}^2 = 110400 \text{ mm}^2$$

Die Fläche der Krone beträgt  $A = 0.11 \text{ m}^2$ .

(5)

2.) Aus einer rechteckigen Eisenplatte ist nebenstehendes Werkstück auszuschneiden (Angaben in mm).

- a) Welche Fläche hat das Werkstück ?
- b) Wie groß ist der Verschnitt ?  
(Ausgangsplatte:  $a = 120 \text{ mm}$ ,  $b = 150 \text{ mm}$ )
- c) Berechnen Sie den Verschnitt in Prozent, bezogen auf die Ausgangsplatte (Rohblech).
- d)  $1 \text{ m}^2$  Material hat die Masse  $m_1 = 12 \text{ kg}$ .  
Wie groß ist die Masse?



<p>Daten: <math>dm := 0.1m</math>  <math>a := 120mm</math>    <math>b := 150mm</math>  <math>m_1 := 12 \frac{kg}{m^2}</math></p>	
--	--

Zuerst wird der Verschnitt berechnet:

Quadrat:  $A_I := 30mm \cdot 30mm$

$A_I = 900mm^2$

Halbkreis:  $A_{II} := \frac{(120mm)^2 \cdot \pi}{8}$

$A_{II} = 56.549mm^2$

Rechteck:  $A_{III} := 80mm \cdot 120mm$

$A_{III} = 960mm^2$

Verschnitt:  $A_V := 2A_I + A_{II} + A_{III}$      $A_V = 2816.549mm^2$

$A_V = 28.165cm^2$      $A_V = 0.282dm^2$      $A_V = 0.003m^2$

$2 \cdot 900mm^2 + 56.6mm^2 + 960mm^2 = 2816.6mm^2$

Der Verschnitt beträgt  $A_V = 2816.549mm^2$

(5)

Fläche = Rohblech - Verschnitt

Rohblech:  $A_R := a \cdot b$      $A_R = 18000mm^2$

Fläche:  $A := A_R - A_V$      $A = 15183.451mm^2$

$A = 151.835cm^2$      $A = 1.518dm^2$      $A = 0.015m^2$

$120mm \cdot 150mm = 18000mm^2$      $18000mm^2 - 2816.6mm^2 = 15183.4mm^2$

Die Fläche beträgt  $A = 15183.451mm^2$

(3)

Prozentualer Verschnitt  $W = \frac{G \cdot p}{100}$   $G := A_R$   $W := A_V$

$$p := \frac{100 \cdot W}{G} \quad p = 15.647$$

$$\frac{100 \cdot 2816.6 \text{ mm}^2}{18000 \text{ mm}^2} = 15.648$$

Der prozentuale Verschnitt beträgt  $p = 15.647$  %.

(2)

Masse:  $m := m_1 \cdot A$   $m = 0.182 \text{ kg}$   $12 \frac{\text{kg}}{\text{m}^2} \cdot 0.015 \text{ m}^2 = 0.18 \text{ kg}$

Das Werkstück hat eine Masse von  $m = 0.182 \text{ kg}$ .

(2)

3.) Eine  $b = 11,5 \text{ m}$  breite und  $l = 1,8 \text{ km}$  lange Straße wird geteert.

a) Berechnen Sie den Flächeninhalt  $A$  des Straßenstücks in  $\text{m}^2$

b) Es soll ein rechteckiger Parkplatz angelegt werden, der dieselbe Fläche wie das Straßenstück (aus Aufgabe. a) hat. Der Parkplatz soll  $b_1 = 95 \text{ m}$  breit sein. Welche Länge  $l_1$  hat der Parkplatz?

Daten:  $b := 11.5 \text{ m}$   $l := 1.8 \text{ km}$   $b_1 := 95 \text{ m}$

Fläche der Straße

$$b = 11.5 \text{ m} \quad l = 1800 \text{ m}$$

$$A := b \cdot l \quad A = 20700 \text{ m}^2$$

$$11.5 \text{ m} \cdot 1800 \text{ m} = 20700 \text{ m}^2$$

Das Straßenstück hat eine Fläche von  $A = 20700 \text{ m}^2$ .

(2)

Rechteck:

$$A = b_1 \cdot l_1$$

$$l_1 := \frac{A}{b_1} \quad l_1 = 217.895 \text{ m}$$

$$\frac{20700 \text{ m}^2}{95 \text{ m}} = 217.895 \text{ m}$$

Der Parkplatz hat eine Seitenlänge von  $l_1 = 217.895 \text{ m}$ .

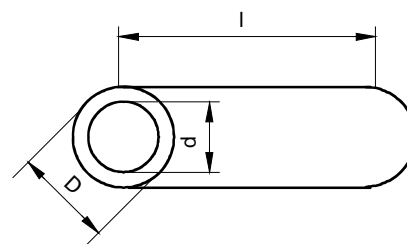
(3)

4.) Es soll eine  $L = 1,5 \text{ km}$  lange Rohrleitung verlegt werden.

Die Rohre bestehen aus Beton ( $\rho = 2,1 \frac{\text{kg}}{\text{dm}^3}$ )

Jedes Rohr ist  $l = 2,5 \text{ m}$  lang und hat einen Außendurchmesser von  $D = 1,1 \text{ m}$ , sowie einen Innendurchmesser von  $d = 90 \text{ cm}$ .

a) Wie viel Rohre werden benötigt?



- b)** Welche Masse in Tonnen haben alle Rohre zusammen?  
**c)** Wie viel  $\text{m}^3$  Erde bleiben nach den Verlegearbeiten übrig und müssen abtransportiert werden?

Daten:  $dm := 0.1\text{m}$      $L := 1.5\text{km}$      $\rho := 2.1 \frac{\text{kg}}{\text{dm}^3}$   
 $l := 2.5\text{m}$      $D := 1.1\text{m}$      $d := 90\text{cm}$

Anzahl der Rohre:     $L = 1500\text{m}$      $l = 2.5\text{m}$

$$n := \frac{L}{l} \quad n = 600$$

$$\frac{1500\text{m}}{2.5\text{m}} = 600$$

Es werden insgesamt  $n = 600$  Rohre benötigt.

**(2)**

Masse der Rohre: (gerechnet wird in dm)

$$l = 25\text{dm} \quad D = 11\text{dm} \quad d = 9\text{dm}$$

$$\text{Rohrvolumen:} \quad V := \frac{(D^2 - d^2) \cdot \pi \cdot l}{4} \quad V = 785.398\text{ dm}^3$$

$$\text{Rohrmasse:} \quad m := \rho \cdot V \quad m = 1649.336\text{ kg}$$

$$\text{Masse aller Rohre:} \quad M := m \cdot n \quad M = 989601.686\text{ kg} \quad M = 989.602\text{ t}$$

$$\frac{[(11\text{dm})^2 - (9\text{dm})^2] \cdot \pi \cdot 25\text{dm}}{4} = 785.398\text{ dm}^3$$

$$2.1 \frac{\text{kg}}{\text{dm}^3} \cdot 785.4\text{dm}^3 = 1649.34\text{ kg}$$

$$1649.35\text{kg} \cdot 600 = 989610\text{ kg}$$

Die Masse aller Rohre zusammen beträgt  $M = 989.602\text{ t}$ .

**(4)**

**Erdaushub** (das Rohr wird als Vollzylinder aufgefasst)

Zylindervolumen eines Rohres:

$$V_Z := \frac{D^2 \cdot \pi}{4} \cdot l \quad V_Z = 2375.829 \text{ dm}^3 \quad V_Z = 2.376 \text{ m}^3$$

Zylindervolumen aller Rohre:  $V_Z := n \cdot V_Z \quad V_Z = 1425.498 \text{ m}^3$

$$\frac{(11 \text{ dm})^2 \cdot \pi}{4} \cdot 25 \text{ dm} = 2375.829 \text{ dm}^3$$

$$2375.8 \text{ dm}^3 \cdot 600 = 1425480 \text{ dm}^3$$

Es müssen  $V_Z = 1425.498 \text{ m}^3$  Erde abtransportiert werden.

(4)

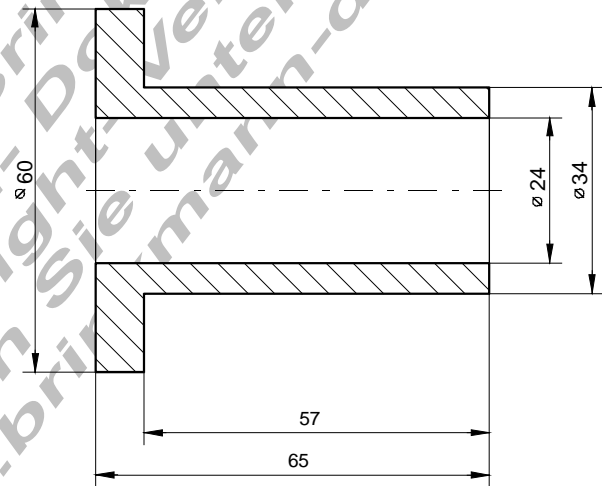
5.) Es sollen Lagerbuchsen aus Bronze hergestellt werden.

a) Berechnen Sie das Volumen der Buchse.

b) Berechnen Sie die Masse von  $n = 35$  Buchsen ( $\rho_{\text{Bronze}} = 8,6 \frac{\text{kg}}{\text{dm}^3}$ )

c) Auf welchen Bruchteil in % verringert sich die Masse, wenn man die Lagerbuchsen aus Kunststoff mit einer Dichte von

$$\rho_{\text{Kunststoff}} = 2,1 \frac{\text{kg}}{\text{dm}^3} \text{ herstellt?}$$



$$\text{Daten: } \text{dm} := 0.1 \text{ m} \quad n := 35 \quad \rho_{\text{Br}} := 8.6 \frac{\text{kg}}{\text{dm}^3} \quad \rho_{\text{K}} := 2.1 \frac{\text{kg}}{\text{dm}^3}$$

Das Volumen wird in zwei Teilvolumen aufgeteilt:

$V_I$ : Rohr I (57 mm lang)

$V_{II}$ : Rohr II (8 mm lang)

Volumen: (gerechnet wird in dm)

Rohr I:

$$L_I := 57\text{mm} \quad D_I := 34\text{mm} \quad d_I := 24\text{mm}$$

$$L_I = 0.057\text{dm} \quad D_I = 0.034\text{dm} \quad d_I = 0.024\text{dm}$$

$$V_I := \frac{(D_I^2 - d_I^2) \cdot \pi}{4} \cdot L_I$$

$$\frac{[(0.034\text{dm})^2 - (0.024\text{dm})^2] \cdot \pi}{4} \cdot 0.057\text{dm} = 0.026\text{dm}^3$$

$$V_I = 0.026\text{dm}^3 \quad V_I = 25.965\text{cm}^3 \quad V_I = 25965.263\text{mm}^3$$

Rohr II:

$$L_{II} := 8\text{mm} \quad D_{II} := 60\text{mm} \quad d_{II} := 24\text{mm}$$

$$L_{II} = 0.008\text{dm} \quad D_{II} = 0.06\text{dm} \quad d_{II} = 0.024\text{dm}$$

$$V_{II} := \frac{(D_{II}^2 - d_{II}^2) \cdot \pi}{4} \cdot L_{II}$$

$$\frac{[(0.06\text{dm})^2 - (0.024\text{dm})^2] \cdot \pi}{4} \cdot 0.008\text{dm} = 0.019\text{dm}^3$$

$$V_{II} = 0.019\text{dm}^3 \quad V_{II} = 19\text{cm}^3 \quad V_{II} = 19000.352\text{mm}^3$$

Gesamtvolumen:

$$V := V_I + V_{II} \quad V = 0.045\text{dm}^3 \quad V = 44.966\text{cm}^3 \quad V = 44965.616\text{mm}^3$$

$$0.026\text{dm}^3 + 0.019\text{dm}^3 = 0.045\text{dm}^3$$

Der Lagerzapfen hat ein Volumen von  $V = 44965.616\text{mm}^3$ .

(5)

Masse von n = 35 Lagerbuchsen:

$$m := \rho_{Br} \cdot V \cdot n \quad m = 13.535 \text{ kg} \quad \frac{m}{n} = 0.387 \text{ kg}$$

$$8.6 \cdot \frac{\text{kg}}{\text{dm}^3} \cdot 0.045 \cdot \text{dm}^3 \cdot 35 = 13.545 \text{ kg}$$

Die Masse von n = 35 Lagerbuchsen beträgt  $m = 13.535 \text{ kg}$ .

(3)

Verringerung der Masse für Kunststofflagerbuchsen:

$$m_K := \rho_K \cdot V \cdot n \quad m_K = 3.305 \text{ kg} \quad \frac{m_K}{n} = 0.094 \text{ kg}$$

$$p := \frac{100 \cdot m_K}{m} \quad p = 24.419$$

$$2.1 \cdot \frac{\text{kg}}{\text{dm}^3} \cdot 0.045 \cdot \text{dm}^3 \cdot 35 = 3.308 \text{ kg}$$

$$\frac{100 \cdot 3.308 \text{ kg}}{13.535 \text{ kg}} = 24.44$$

Verringerung durch Kunststoff auf  $p = 24.419 \%$ .

(3)

Gesamtpunktzahl: 50

Punkte	Note
46 – 50	1
41 – 45	2
34 – 40	3
23 – 33	4
15 – 22	5
0 – 14	6

Bemerkung:

Die blau hinterlegten Rechnungen sind Näherungen, wie sie möglicherweise von den Schülern gemacht werden.