

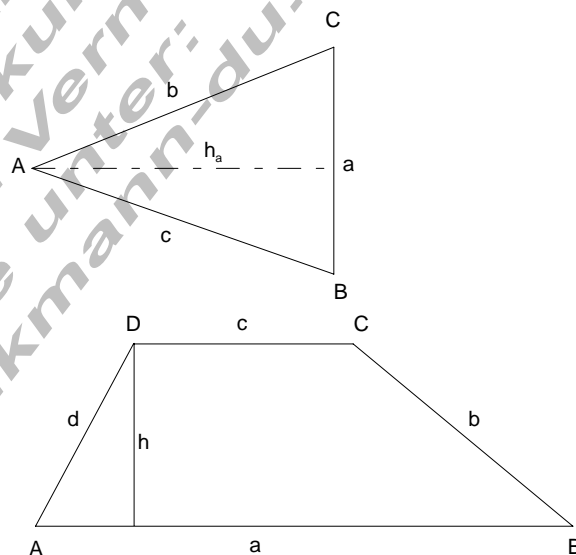
BGJ: Klassenarbeit Prozent-, Zins- und Flächenberechnung Gruppe A (Nachschreiber)

1. Der Preis einer Ware wird um 1,5% erhöht. Die Ware kostete bisher 24 €. Wie teuer ist sie nach der Preiserhöhung?
2. Der Preis einer Ware wird um 26 € erhöht. Der alte Preis betrug 128 €. Um wie viel % wurde der Preis erhöht?
3. Etwa 45% der Schüler einer Schule kommen mit öffentlichen Verkehrsmitteln zur Schule. Das sind 150 Schüler. Wie viele Schüler besuchen die Schule?
4. Ein Kapital von 2500 € wird zu 6% verzinst. Wie viel Zinsen sind das?
5. Auf 400 € erhält man 26 € Zinsen. Wie viel % sind das?
6. Frau Meier erhält 600 € Zinsen. Die Bank zahlt 4,5% Zinsen. Wie hoch ist das Kapital?
7. Herr Müller zahlt am 15. August eine Erbschaft auf ein neues Sparkonto mit 5,5% ein. Am Jahresende erhält er 706,75 € Zinsen. Wie hoch war die Erbschaft?

8. Das nebenstehende Dreieck hat folgende Maße:
 $a = 40 \text{ cm}$, $b = 42 \text{ cm}$, $c = 31 \text{ cm}$, $h_a = 35 \text{ cm}$

Berechne:

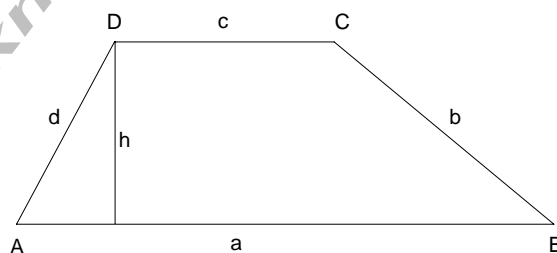
- a) den Umfang des Dreiecks
- b) den Flächeninhalt des Dreiecks.



9. Das nebenstehende Trapez hat folgende Maße:
 $a = 70 \text{ dm}$, $b = 31 \text{ dm}$, $c = 28 \text{ dm}$, $d = 25 \text{ dm}$, $h = 24 \text{ dm}$

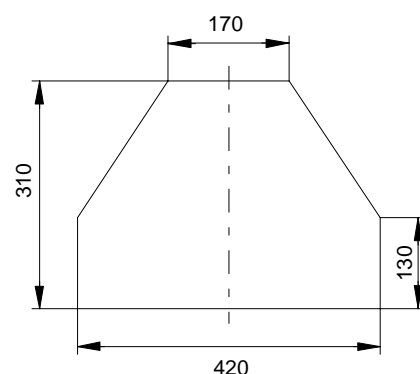
Berechne:

den Umfang und die Fläche.



10. Aus einem rechteckigen Blech (310mm x 420mm) soll nebenstehendes Werkstück ausgeschnitten werden.

- a) berechne die Fläche des Werkstückes in mm^2
- b) wie groß ist der Verschnitt in mm^2 ?
- c) wie viel % beträgt der Verschnitt bezogen auf die Ausgangsfläche?
- d) wie viel % beträgt der Verschnitt bezogen auf die Werkstückfläche?
- e) Wie schwer ist das ausgeschnittene Blech, wenn 1 m^2 des Bleches 10 kg wiegt?



BGJ: Klassenarbeit Prozent-, Zins- und Flächenberechnung Gruppe B (Nachschreiber)

1. Der Preis für einen Computer wird um 17% ermäßigt.

Bisher kostete der Computer 2200 €

Wie teuer ist der Computer nach dem Preisnachlass??

2. Herr Glücklich verdiente bisher 3200 €. Er erhält eine Lohnerhöhung von 130 €.

Berechne die Lohnerhöhung in %.

3. Frau Schmidt erhält eine Gehaltserhöhung von 45 €. Das sind 1,6% ihres bisherigen Gehaltes. Wie viel € hat Frau Schmidt bisher verdient?

4. Holger hat bei der Bank zu Jahresbeginn 650 € auf dem Sparkonto. Die Bank zahlt 3,4% Zinsen. Wie viel sind das nach einem Jahr mit Zinsen?

5. Frau Nölle leiht 4100 € für 1 Jahr. Wie viel muss sie bei einem Zinssatz von 11,5% mit Zinsen zurückzahlen?

6. Eine Sparkassenzweigstelle verwaltet Sparguthaben von 6 Mio. €. Für die Sparguthaben gibt sie 2,7% Zinsen pro Jahr. Wie viel € Zinsen gibt sie aus?

7. Herr Jost hatte 53 Tage lang sein Konto überzogen. Bei einem Zinssatz von 12,5% kostete ihn dieser Kredit 70,60 € Zinsen. Um wie viel € hatte er das Konto überzogen?

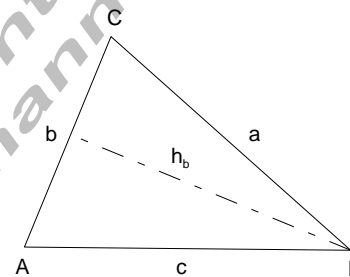
8. Das nebenstehende Dreieck hat folgende Maße:

$b = 41 \text{ cm}$, $a = 59 \text{ cm}$, $c = 37 \text{ cm}$, $h_b = 32 \text{ cm}$

Berechne:

a) den Umfang des Dreiecks

b) den Flächeninhalt des Dreiecks.

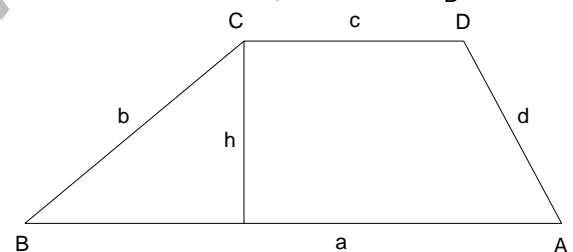


9. Das nebenstehende Trapez hat folgende Maße:

$a = 70 \text{ cm}$, $b = 30 \text{ cm}$, $c = 33 \text{ cm}$, $d = 31 \text{ cm}$,
 $h = 24 \text{ cm}$

Berechne:

den Umfang und die Fläche.



10. Aus einem rechteckigen Blech (330mm x 410mm) soll nebenstehendes Werkstück ausgeschnitten werden.

a) berechne die Fläche des Werkstückes in mm^2

b) wie groß ist der Verschnitt in mm^2 ?

c) wie viel % beträgt der Verschnitt bezogen auf die Ausgangsfläche?

d) wie viel % beträgt der Verschnitt bezogen auf die Werkstückfläche?

e) Wie schwer ist das ausgeschnittene Blech, wenn 1 m^2 des Bleches 10 kg wiegt?

