

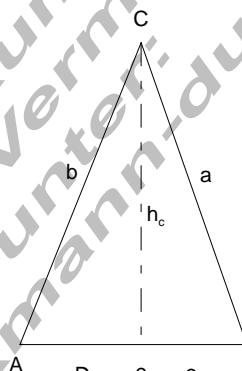
**BGJ: Klassenarbeit Prozent-, Zins- und Flächenberechnung Gruppe A**

- Der Preis einer Ware wird um 1,5% ermäßigt. Die Ware kostete bisher 24 €. Um wie viel € wird der Preis ermäßigt?
- Der Preis einer Ware wird um 16 € erhöht. Der alte Preis betrug 128 €. Um wie viel % wurde der Preis erhöht?
- 40% der Schüler einer Schule kommen mit öffentlichen Verkehrsmitteln zur Schule. Das sind 140 Schüler. Wie viele Schüler besuchen die Schule?
- Ein Kapital von 250 € wird zu 8% verzinst. Wie viel Zinsen sind das?
- Auf 400 € erhält man 36 € Zinsen. Wie viel % sind das?
- Frau Meier erhält 600 € Zinsen. Die Bank zahlt 5,5% Zinsen. Wie hoch ist das Kapital?
- Herr Müller zahlt am 15. Juli eine Erbschaft auf ein neues Sparkonto mit 6% ein. Am Jahresende erhält sie 706,75 € Zinsen. Wie hoch war die Erbschaft?

8. Das nebenstehende Dreieck hat folgende Maße:  
 $a = 45 \text{ cm}$ ,  $b = 40 \text{ cm}$ ,  $c = 30 \text{ cm}$ ,  $h_c = 35 \text{ cm}$

Berechne:

- den Umfang des Dreiecks
- den Flächeninhalt des Dreiecks.

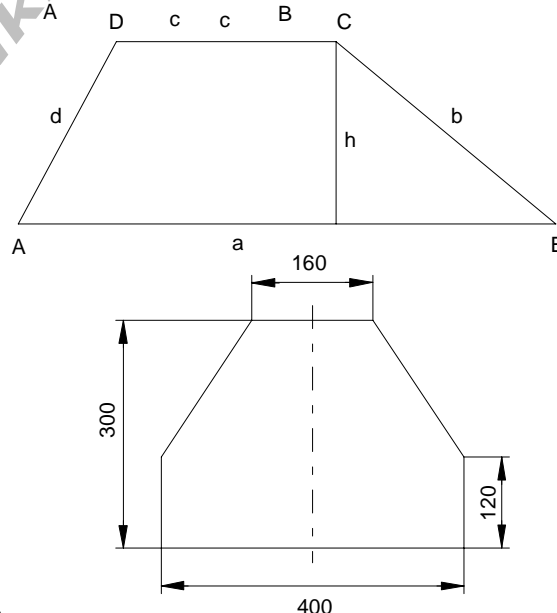


9. Das nebenstehende Trapez hat folgende Maße:  
 $a = 71 \text{ m}$ ,  $b = 30 \text{ m}$ ,  $c = 29 \text{ m}$ ,  $d = 27 \text{ m}$ ,  $h = 24 \text{ m}$

Berechne:  
den Umfang und die Fläche.

10. Aus einem rechteckigen Blech (300mm x 400mm) soll nebenstehendes Werkstück ausgeschnitten werden.

- berechne die Fläche des Werkstückes in  $\text{mm}^2$
- wie groß ist der Verschnitt in  $\text{mm}^2$ ?
- wie viel % beträgt der Verschnitt bezogen auf die Ausgangsfläche?
- wie viel % beträgt der Verschnitt bezogen auf die Werkstückfläche?
- Wie schwer ist das ausgeschnittene Blech, wenn  $1 \text{ m}^2$  des Bleches 10 kg wiegt?



**BGJ: Klassenarbeit Prozent-, Zins- und Flächenberechnung Gruppe B**

1. Der Preis für einen Computer wird um 18% ermäßigt.

Bisher kostete der Computer 2200 €.

Um wie viel € wird der Preis ermäßigt?

2. Herr Glücklich verdiente bisher 3200 €. Er erhält eine Lohnerhöhung von 120 €.

Berechne die Lohnerhöhung in %.

3. Frau Schmidt erhält eine Gehaltserhöhung von 54 €. Das sind 1,5% ihres bisherigen Gehaltes. Wie viel € hat Frau Schmidt bisher verdient?

4. Holger hat bei der Bank zu Jahresbeginn 620 € auf dem Sparkonto. Die Bank zahlt 3,2% Zinsen. Wie viel sind das nach einem Jahr mit Zinsen?

5. Frau Nölle leiht 4000 € für 1 Jahr. Wie viel muss sie bei einem Zinssatz von 12% mit Zinsen zurückzahlen?

6. Eine Sparkassenzweigstelle verwaltet Sparguthaben von 5 Mio. €. Für die Sparguthaben gibt sie 2,5% Zinsen pro Jahr. Wie viel € Zinsen gibt sie aus?

7. Herr Jost hatte 23 Tage lang sein Konto überzogen. Bei einem Zinssatz von 13% kostete ihn dieser Kredit 70,60 € Zinsen. Um wie viel € hatte er das Konto überzogen?

8. Das nebenstehende Dreieck hat folgende Maße:

$b = 45 \text{ cm}$ ,  $a = 40 \text{ cm}$ ,  $c = 35 \text{ cm}$ ,  $h_c = 31 \text{ cm}$

Berechne:

a) den Umfang des Dreiecks

b) den Flächeninhalt des Dreiecks.

9. Das nebenstehende Trapez hat folgende Maße:

$a = 75 \text{ m}$ ,  $b = 32 \text{ m}$ ,  $c = 30 \text{ m}$ ,  $d = 28 \text{ m}$ ,  $h = 25 \text{ m}$

Berechne:

den Umfang und die Fläche.

10. Aus einem rechteckigen Blech (300mm x 400mm) soll nebenstehendes Werkstück ausgeschnitten werden.

a) berechne die Fläche des Werkstückes in  $\text{mm}^2$

b) wie groß ist der Verschnitt in  $\text{mm}^2$  ?

c) wie viel % beträgt der Verschnitt bezogen auf die Ausgangsfläche?

d) wie viel % beträgt der Verschnitt bezogen auf die Werkstückfläche?

e) Wie schwer ist das ausgeschnittene Blech, wenn  $1 \text{ m}^2$  des Bleches 10 kg wiegt?

